

msmart-box

Integrierte Gehäuselösungen
nach IP67+ Standard



Ihre Elektronik sicher im Inneren
Unsere Smart Protection von außen

Vom Papier zum Produkt in Tagen



Nicht nur ein Gehäuse - wir bieten Ihnen eine komplette mechanische Integrationslösung

- Alles aus einer Hand für all Ihre mechanischen Integrationsanforderungen im Outdoor-Design
- Modulare innovative Technologie für all Ihre wasserdichten Schnittstellen mit den gewünschten Anschlüssen, einsetzbar u.a. für Datenkommunikation, Monitoring usw.
- Zertifiziert nach IP67+ für integrierte Lösungen
- Produktionsfertiges Muster in wenigen Tagen
- Druckausgleich über GORE Ventile
- Vermeidung von Kondensation im Gehäuse durch GORE Ventile
- Option der Montage vor Ort
- Zugelassen nach EN60950.22
- RoHS-konform

Konfigurieren Sie das Design für Ihre Outdoor-Anwendungen in wenigen Minuten online und Sie erhalten von MC Technologies innerhalb weniger Tage Ihren produktionsfertigen Prototypen.

„Ich hatte ein tolle Idee für eine neues Produkt, aber dann war ich monatelang total frustriert, denn es hat lange gedauert, bis ich mein Konzept verwirklichen und meine Elektronik in Outdoor-Anwendungen einsetzen konnte ... außerdem hat es mich viel Geld gekostet und ich habe viele Möglichkeiten und Marktanteile verpasst.“

Kommt Ihnen das irgendwie bekannt vor? Wenn ja, dann kontaktieren Sie uns doch einfach und überzeugen Sie sich selbst, wie diese Verzögerungen und Probleme vermieden werden können und ein marktfertiges Produkt bereits innerhalb weniger Tage und nicht erst nach Monaten geliefert werden kann. Und alles ohne hohe Kosten im Vergleich zu den vielen Tausendern, die Sie sonst bezahlen, um einen Prototypen zu erstellen.

Anwender

Zu den Anwendern unseres Produktes zählen große Unternehmen, die eine schnelle Prototypentwicklung wünschen, mittlere Unternehmen, die eine zentrale Anlaufstelle für eine Vielzahl an Produktvarianten benötigen sowie kleine Unternehmen, die nur geringe Mengen produzieren möchten. Die **msmart-box** bietet Ihnen einen einfachen Weg für eine rasche Produktentwicklung und stellt den Kunden maßgeschneiderte Lösungen zur Verfügung.

Wettbewerbsvorteil

Eine schnell verfügbare Lösung für Ihr Projekt. All dies erhöht Ihre Glaubwürdigkeit und bestätigt Ihren Ruf im Hinblick auf Innovation und Kreativität. Eine zuverlässige Abwicklung unterstreicht zudem die hohen Qualitätsstandards Ihrer Marke und Ihrer Waren.

Kompatible Komponenten von einem einzigen Zulieferer, der alles zu einem funktionierenden Gesamtsystem integriert - mit den gewünschten Anschlüssen, einsetzbar u.a. für Datenkommunikation, Monitoring usw.

Nutzen Sie unseren Komplettservice. Senden Sie uns Ihre Anwendung, wir integrieren sie in unsere **msmart-box**.

Schnellere Markteinführung

Ausgehend von Ihrem technischen Entwurf konfigurieren Sie online in wenigen Minuten Ihr komplettes mechanisches Design. In nur wenigen Tagen wird Ihnen dann ein fertig konfektioniertes Produkt geliefert. Beschleunigen Sie Ihren Markteintritt, lassen Sie die Konkurrenz hinter sich, erhöhen Sie Ihre Marktanteile und steigern Sie Ihre Einnahmen.

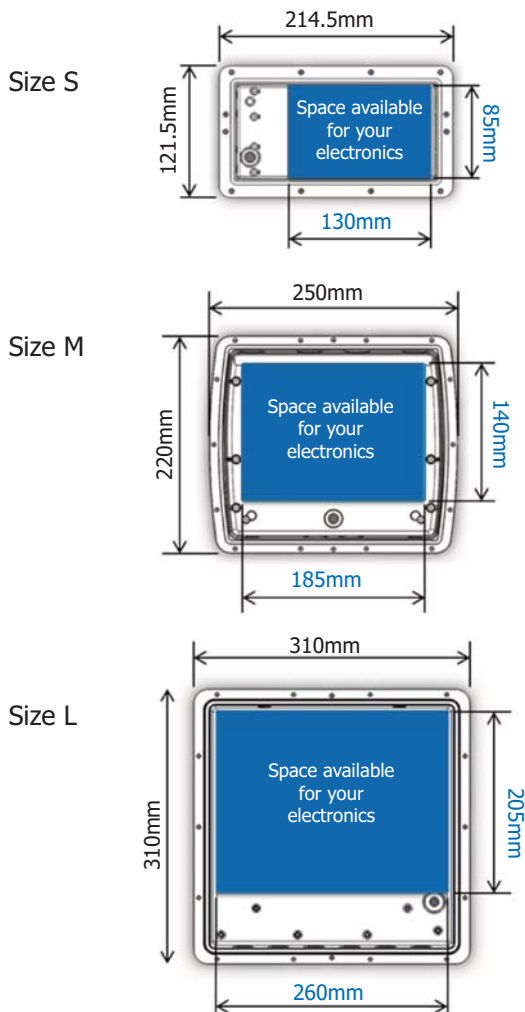
Eine preiswerte Lösung

Wenn Sie alle Kosten, Verzögerungen, Versorgungs- und Qualitätsprobleme berücksichtigen, die mit den vielen verschiedenen Komponenten einhergehen, und dazu noch den für die Integration investierten Zeitaufwand sowie den Preis für ausgewählte authentische Spezifikationsmerkmale usw. in Betracht ziehen, werden Sie erkennen, dass die **msmart-box** ein sehr kostengünstiges Angebot im Vergleich zur individuellen Prototypenfertigung oder Kleinserienproduktion ist. Es fallen keinerlei Werkzeug- oder andere Einmalkosten an.

The msmart-box selection guide

Web design tool for your **msmart-box** at www.mc-technologies.net

1. Choose your platform for your electronics



2. Choose your power/data comms./monitoring interface



3. Choose your RF interfaces

- Front lock N type assemblies
- Rear lock N types assemblies (including N type for SMA and RPSMA)
- Antenna: LTE, 3G, WiFi

5. Your production-ready prototype **msmart-box** will be with you in days.



4. Choose your mounting option

Wall and pole mounting brackets





**MC Technologies GmbH
Kabelkamp 2
30179 Hannover, Germany**

Tel.: +49 (0)511 67 69 99 - 0
Fax: +49 (0)511 67 69 99 - 150

Website & Shop: www.mc-technologies.net
E-Mail: info@mc-technologies.net

Unternehmensprofil

Wir sind führender europäischer Anbieter innovativer Lösungen für:

- Machine-to-Machine (M2M)-Hardware und -Komplettlösungen
- GSM/GPRS/UMTS/HSPA+/LTE/GPS Module, Terminals, Router und Industriecomputer
- Short Range-Module und -Lösungen
- Kundenspezifische Kabelkonfektionierungen
- Industrie-Steckverbinder und -Baugruppen
- Mess- und Prüftechnik

Wir bieten aufgrund unserer langjährigen Erfahrung:

- Ein breites, preislich attraktives Produktspektrum nach deutschen Qualitätsmaßstäben
- Konzeption und Entwicklung der auf Ihre Anwendung zugeschnittenen, optimalen Lösung
- Qualifizierte technische Beratung bei Produktauswahl und Design-in
- Schnelle und professionelle Umsetzung aller begleitenden kaufmännischen und logistischen Prozesse
- Umfangreiche Servicekonzepte für unsere Produkte und Lösungen



Qualitätsmanagement

Wir sind zertifiziert

Regelmäßige freiwillige Überwachung nach ISO 9001:2008