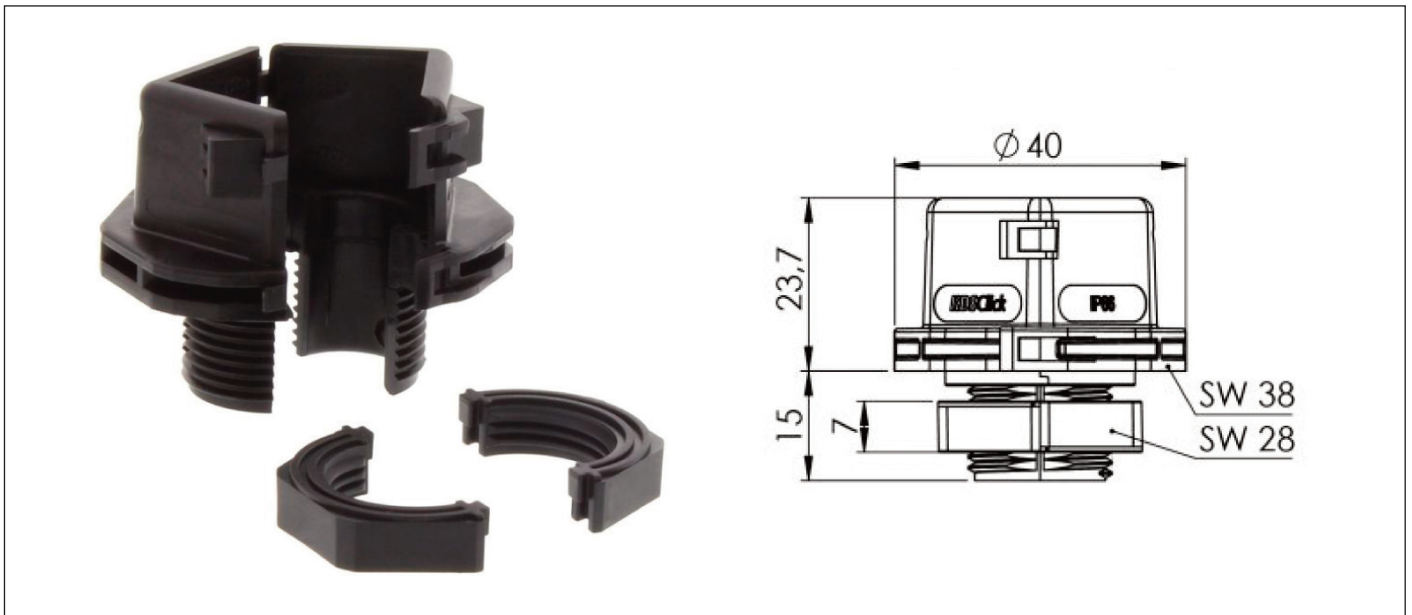


MC0114-KDS20BK/-KDS25BK Kabelverschraubung

Kabelverschraubung für M20/M25 Gewinde

zur Kabeldurchführung für Smart Meter Antennen außerhalb des Schaltschranks.

Gewindeart: Metrisch, Material: PA 6.6, Schutzart: IP66, Farbe: Schwarz



Technische Daten:

- Schutzart: IP66
- Material: Polyamid 6.6 (Glasfaserverstärkt)
- Farbe: schwarz
- Brandklasse: UL 94 V-0
- Temperaturbereich: -40°C - 120°C
- Eigenschaften: Halogenfrei, Silikonfrei
- Montageart: Schrauben
- Abmessungen: L 40 x B 40 x H 38.7mm
- Aufbauhöhe: 23.7 mm
- Durchmesser Schraubenkopf: 40 mm

Passende Kabeltüllen:

MC0114-KDS2-3GR

- Material: TPE
- Schutzart: IP66
- Brennbarkeitsklasse: UL 94 V-0
- Kabeldurchmesser: 2-3 mm
- Abmessungen: L 20.3 x B 20.3 x H 17.7 mm



MC0114-KDS5-6GR

- Material: TPE
- Schutzart: IP66
- Brennbarkeitsklasse: UL 94 V-0
- Kabeldurchmesser: 5-6 mm
- Abmessungen: L 20.3 x B 20.3 x H 17.7 mm



Montagehinweis:

Für die Montage der Kabelverschraubung wird eine Kombizange benötigt.