



M12 Steckverbinder US-Kodierung M12 connectors US-coded



Kabelsteckverbinder

- Rundsteckverbinder mit Schraubverriegelung (1/2" UNF oder M12)
- US-Kodierung (micro change)
- Konfektionierbar
- Schraubanschluss
- Gerade und gewinkelte Ausführungen
- Schutzart IP67 ¹⁾
- Kabeldurchlass 4-6mm, 6-8mm

Cable Connector

- Circular connector with 1/2" UNF or M12 screw-locking
- US-coded (mini change)
- Cable assembly possible
- Screw termination
- Straight and angled versions
- Degree of protection IP67 ¹⁾
- Cable outlet 4-6mm, 6-8mm



Aufbau des Steckverbinders:
Construction of the connector:

Kabelstecker
Male cable connector



- SI IP40
- SI IP67
- Bajonett
- MPP IP67
- PP IP67
- M9 IP40
- M9 IP67
- SI IP67
- Bajonett
- NCC
- PP IP67
- M16 IP40
- M16 IP67
- M23
- Bajonett
- M25
- RD24
- RD30
- M5
- M8
- M12-A
- VL
- Verteiler
- M12-B
- M12-D
- M12-S
- M12-T
- M12-US**
- M18
- 7/8"
- BF-A
- BF-B
- BF-C

Sensorsteckverbinder Serie 815 Sensor connectors series 815

Bezeichnung
Description

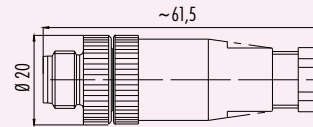
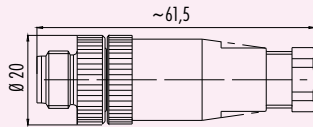
Kabelstecker M12x1
Male cable connector M12x1

Kabelstecker 1/2" UNF
Male cable connector 1/2" UNF

Abbildung
Figure



Maßzeichnung
Drawing



CRUS

Bestell-Nr.
Ordering-No.

Polzahl Contacts	Kabeldurchlass Cable outlet	Bestell-Nr. Ordering-No.
2+PE	4-6 mm	99 2529 14 03

Polzahl Contacts	Kabeldurchlass Cable outlet	Bestell-Nr. Ordering-No.
2+PE	4-6 mm	99 2429 14 03
	6-8 mm	99 2429 12 03

Technische Daten
Specifications

Polzahl	2+PE	Number of contacts
Steckverbinder Verriegelung	Schrauben M12x1, 1/2" UNF / Schraub M12x1, 1/2" UNF	Connector locking system
Anschlussart	Schrauben / screw	Termination
Anschlussquerschnitt	max. 0,75 mm ² (max. AWG 18)	Wire gauge
Kabeldurchlass	4-6 mm, 6-8 mm	Cable outlet
Schutzart	IP67	Degree of protection
Mechanische Lebensdauer	> 50 Steckzyklen / > 50 mating cycles	Mechanical operation
Obere Grenztemperatur	+ 85 °C	Upper temperature
Untere Grenztemperatur	- 25 °C	Lower temperature
Bemessungsspannung	250 V	Rated voltage
Bemessungs-Stoßspannung	2500 V	Rated impulse voltage
Verschmutzungsgrad	3	Pollution degree
Überspannungskategorie	II	Overvoltage categorie
Isolierstoffgruppe	II	Material group
Bemessungsstrom (40 °C)	4 A	Rated current (40 °C)
Durchgangswiderstand	≤ 8 mΩ	Contact resistance
Material Kontakt	CuZn (Messing/brass)	Material of contact
Kontaktoberfläche	CuSnZn (Optalloy/optalloy)	Contact plating
Material Kontaktkörper	PA	Material of contact body
Material Gehäuse	PA	Material of housing

Sensorsteckverbinder Serie 815 Sensor connectors series 815

Bezeichnung
Description

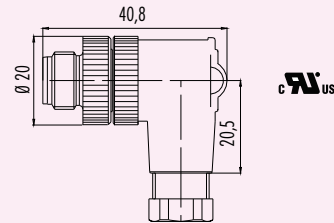
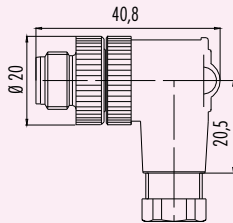
Winkelstecker M12x1
Male angled connector M12x1

Winkelstecker 1/2" UNF
Male angled connector 1/2" UNF

Abbildung
Figure



Maßzeichnung
Drawing



Bestell-Nr.
Ordering-No.

Polzahl Contacts	Kabeldurchlass Cable outlet	Bestell-Nr. Ordering-No.	Polzahl Contacts	Kabeldurchlass Cable outlet	Bestell-Nr. Ordering-No.
2+PE	4-6 mm	99 2529 24 03	2+PE	4-6 mm	99 2429 24 03
				6-8 mm	99 2429 52 03

Technische Daten
Specifications

Polzahl	2+PE	Number of contacts
Steckverbinder Verriegelung	Schrauben M12x1, 1/2" UNF/Screw M12x1, 1/2" UNF	Connector locking system
Anschlussart	Schrauben/Screw	Termination
Anschlussquerschnitt	max. 0,75 mm ² (max. AWG 18)	Wire gauge
Kabeldurchlass	4-6 mm, 6-8 mm	Cable outlet
Schutzart	IP67	Degree of protection
Mechanische Lebensdauer	> 50 Steckzyklen/> 50 mating cycles	Mechanical operation
Obere Grenztemperatur	+ 85 °C	Upper temperature
Untere Grenztemperatur	- 25 °C	Lower temperature
Bemessungsspannung	250 V	Rated voltage
Bemessungs-Stoßspannung	2500 V	Rated impulse voltage
Verschmutzungsgrad	3	Pollution degree
Überspannungskategorie	II	Overvoltage categorie
Isolierstoffgruppe	II	Material group
Bemessungsstrom (40°C)	4 A	Rated current (40 °C)
Durchgangswiderstand	≤ 8 mΩ	Contact resistance
Material Kontakt	CuZn (Messing/brass)	Material at contact
Kontaktoberfläche	CuSnZn (Optalloy/optalloy)	Contact plating
Material Kontaktkörper	PA	Material of contact body
Material Gehäuse	PA	Material of housing

Sensorsteckverbinder Serie 815 Sensor connectors series 815

Bezeichnung
Description

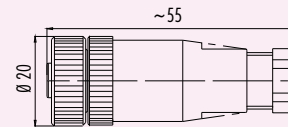
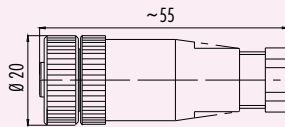
Kabeldose M12x1
Female cable connector M12x1

Kabeldose 1/2" UNF
Female cable connector 1/2" UNF

Abbildung
Figure



Maßzeichnung
Drawing



UL US

Bestell-Nr.
Ordering-No.

Polzahl Contacts	Kabeldurchlass Cable outlet	Bestell-Nr. Ordering-No.
2+PE	4-6 mm	99 2530 14 03

Polzahl Contacts	Kabeldurchlass Cable outlet	Bestell-Nr. Ordering-No.
2+PE	4-6 mm	99 2430 14 03
	6-8 mm	99 2430 12 03

Technische Daten
Specifications

Polzahl	2+PE	Number of contacts
Steckverbinder Verriegelung	Schrauben M12x1, 1/2" UNF / screw M12x1, 1/2" UNF	Connector locking system
Anschlussart	Schrauben / screw	Termination
Anschlussquerschnitt	max. 0,75 mm ² (max. AWG 18)	Wire gauge
Kabeldurchlass	4-6 mm, 6-8 mm	Cable outlet
Schutzart	IP67	Degree of protection
Mechanische Lebensdauer	> 50 Steckzyklen / > 50 mating cycles	Mechanical operation
Obere Grenztemperatur	+ 85 °C	Upper temperature
Untere Grenztemperatur	- 25 °C	Lower temperature
Bemessungsspannung	250 V	Rated voltage
Bemessungs-Stoßspannung	2500 V	Rated impulse voltage
Verschmutzungsgrad	3	Pollution degree
Überspannungskategorie	II	Overvoltage categorie
Isolierstoffgruppe	II	Material group
Bemessungsstrom (40 °C)	4 A	Rated current (40 °C)
Durchgangswiderstand	≤ 8 mΩ	Contact resistance
Material Kontakt	CuSn (Bronze/bronze)	Material of contact
Kontaktoberfläche	CuSnZn (Optalloy/optalloy)	Contact plating
Material Kontaktkörper	PA	Material of contact body
Material Gehäuse	PA	Material of housing

Sensorsteckverbinder Serie 815 Sensor connectors series 815

Bezeichnung
Description

Winkeldose M12x1, schrauben
Female angled connector M12x1, screw

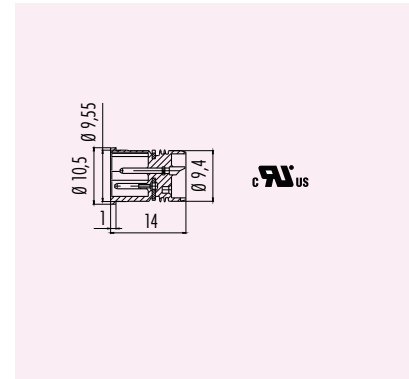
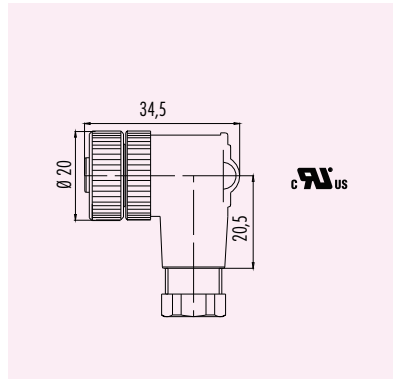
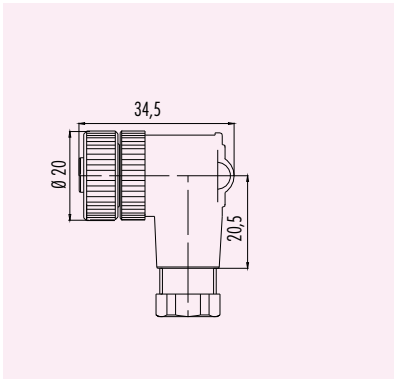
Winkeldose 1/2" UNF, schrauben
Female angled connector 1/2" UNF, screw

Einbaustecker mit Messring, löten
Contactoberfläche Gold
Male receptacle with ground ring, solder
contact surface gold

Abbildung
Figure



Maßzeichnung
Drawing



Bestell-Nr.
Ordering-No.

Polzahl Contacts	Kabeldurchlass Cable outlet	Bestell-Nr. Ordering-No.
2+PE	4-6 mm	99 2530 24 03

Polzahl Contacts	Kabeldurchlass Cable outlet	Bestell-Nr. Ordering-No.
2+PE	4-6 mm	99 2430 24 03
	6-8 mm	99 2430 52 03

Polzahl Contacts	Kabeldurchlass Cable outlet	Bestell-Nr. Ordering-No.
2+PE	—	09 2431 09 03

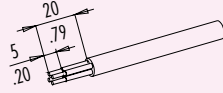
Technische Daten Specifications

Polzahl	2+PE	Number of contacts
Steckverbinder Verriegelung	Schrauben M12x1, 1/2" UNF / screw M12x1, 1/2" UNF	Connector locking system
Anschlussart	Schrauben, löten / screw, solder	Termination
Anschlussquerschnitt	max. 0,75 mm ² (max. AWG 18) schrauben/screw, max. 0,5 mm ² (max. AWG 20) löten/solder	Wire gauge
Kabeldurchlass	4-6 mm, 6-8 mm	Cable outlet
Schutzart	IP67	Degree of protection
Mechanische Lebensdauer	CuSnZn (Optalloy/optalloy) > 50 Steckzyklen / > 50 mating cycles, Gold/gold > 100 Steckzyklen / > 100 mating cycles	Mechanical operation
Obere Grenztemperatur	+ 85 °C	Upper temperature
Untere Grenztemperatur	- 25 °C	Lower temperature
Bemessungsspannung	250 V	Rated voltage
Bemessungs-Stoßspannung	2500 V	Rated impulse voltage
Verschmutzungsgrad	3	Pollution degree
Überspannungskategorie	II	Overvoltage categorie
Isolierstoffgruppe	II	Material group
Bemessungsstrom (40°C)	4 A	Rated current (40 °C)
Durchgangswiderstand	≤ 8 mΩ Optalloy/optalloy, ≤ 3 mΩ Gold/gold	Contact resistance
Material Kontakt	Stift/pin CuZn (Messing/brass), Buchse/socket CuSn (Bronze/bronze)	Material of contact
Kontaktoberfläche	Stift/pin Au (Gold/gold), Buchse/socket CuSnZn (Optalloy/optalloy)	Contact plating
Material Kontaktkörper	PA	Material of contact body
Material Gehäuse	PA	Material of housing

Sensorsteckverbinder Serie 815 Sensor connectors series 815

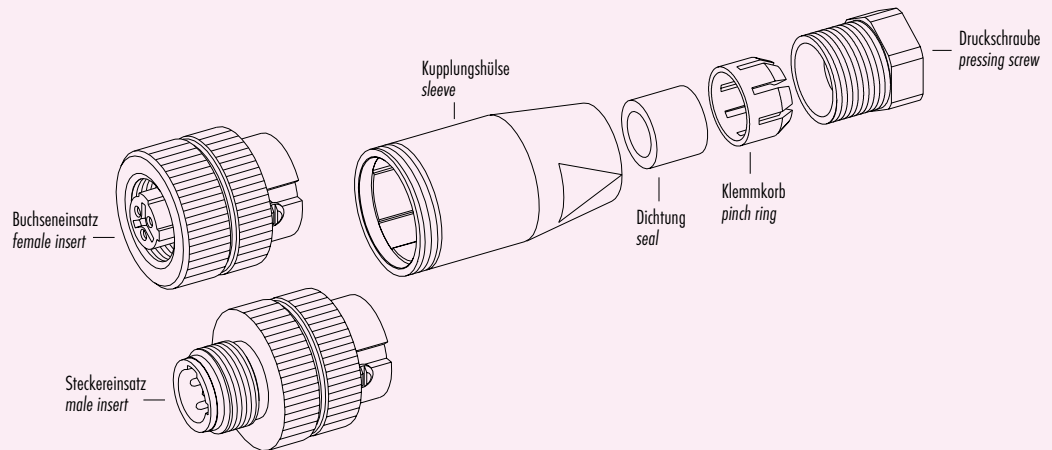
Montageanleitung
Assembly instruction

Abisoliermaße
Strip measures

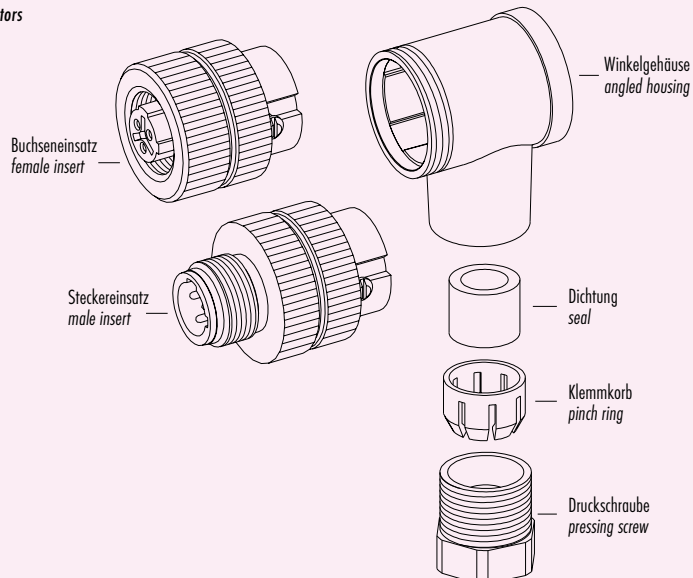


Einzelteildarstellung
Component part drawing

Kabelsteckverbinder
Cable connectors



Winkelsteckverbinder
Angled connectors



Sensorsteckverbinder Serie 815 Sensor connectors series 815

Polbilder Contact arrangements	Stifteinsatz (Steckseite) Male insert (mating side)	Buchseinsatz (Steckseite) Female insert (mating side)																								
3 pol 3 contacts	<table border="1"> <thead> <tr> <th></th> <th>X</th> <th>Y</th> </tr> </thead> <tbody> <tr> <td>1</td> <td>0,00</td> <td>1,90</td> </tr> <tr> <td>2</td> <td>-1,65</td> <td>-0,95</td> </tr> <tr> <td>3</td> <td>1,65</td> <td>-0,95</td> </tr> </tbody> </table>		X	Y	1	0,00	1,90	2	-1,65	-0,95	3	1,65	-0,95	<table border="1"> <thead> <tr> <th></th> <th>X</th> <th>Y</th> </tr> </thead> <tbody> <tr> <td>1</td> <td>0,00</td> <td>1,90</td> </tr> <tr> <td>2</td> <td>1,65</td> <td>-0,95</td> </tr> <tr> <td>3</td> <td>-1,65</td> <td>-0,95</td> </tr> </tbody> </table>		X	Y	1	0,00	1,90	2	1,65	-0,95	3	-1,65	-0,95
	X	Y																								
1	0,00	1,90																								
2	-1,65	-0,95																								
3	1,65	-0,95																								
	X	Y																								
1	0,00	1,90																								
2	1,65	-0,95																								
3	-1,65	-0,95																								

Sensorsteckverbinder Serie 815 Sensor connectors series 815

Zubehör Accessories

Bezeichnung Description	Schutzkappe für Kabelstecker, IP 67 Protection cap for male cable connector, IP 67	Schutzkappe für Kabeldose, IP 67 Protection cap for female cable connector, IP 67
Abbildung Figure		
Maßzeichnung Drawing		
Bestell-Nr. Ordering-No.	Bestell-Nr. Ordering-No. 08 2424 010 000	Bestell-Nr. Ordering-No. 08 2425 010 000
Bezeichnung Description	Schutzkappe für Dosen Protection cap for female connectors	Schlauchverschraubung Screwing for tube
Abbildung Figure		
Maßzeichnung Drawing		
Bestell-Nr. Ordering-No.	Bestell-Nr. Ordering-No. 08 2769 000 000	Bestell-Nr. Ordering-No. 02 0273 000