



M12 AC-POWER-Steckverbinder S-Kodierung M12 AC-POWER-connectors S-coded



Kabelsteckverbinder

- Für AC bis 12 A/630 V
- Rundsteckverbinder mit Schraubverriegelung
- S-Kodierung
- Konfektionierbar
- Schraubklemmanschluss mit Aderendhülsen
- Gerade Ausführungen
- Schutzart IP67
- Kabeldurchlass 8-10mm
- Schutzleiteranschluss

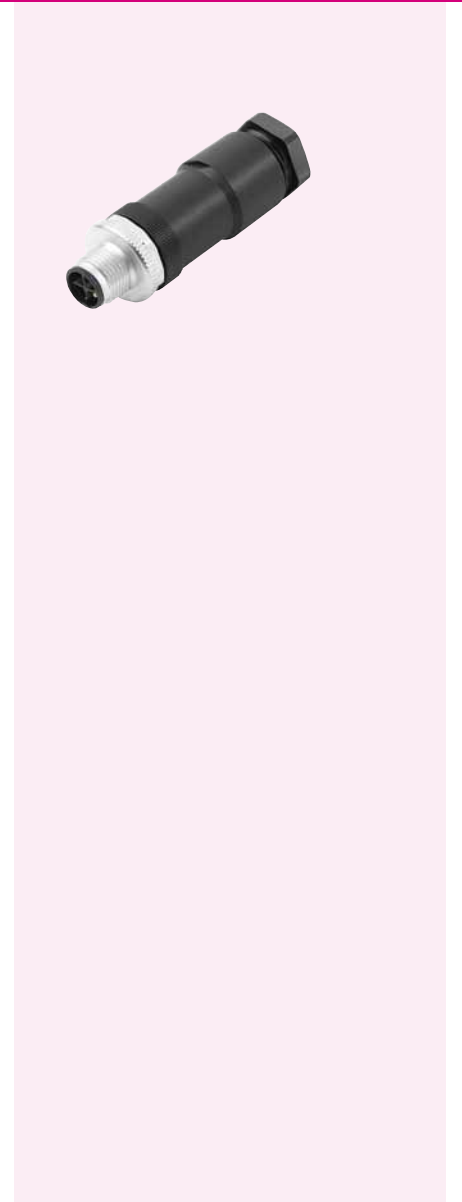
Cable Connector

- For AC up to 12 A/630 V
- Circular connectors with screw-locking
- S-coded
- Cable assembly possible
- Screw clamp connection with ferrules
- Straight versions
- Degree of protection IP67
- Cable outlet 8-10mm
- Connection for ground wire



Aufbau des Steckverbinders:
Construction of the connector:

Kabelstecker
Male cable connector



- SI IP40
- SI IP67
- Bajonett
- MPP IP67
- PP IP67
- M9 IP40
- M9 IP67
- SI IP67
- Bajonett
- NCC
- PP IP67
- M16 IP40
- M16 IP67
- M23
- Bajonett
- M25
- RD24
- RD30
- M5
- M8
- M12-A
- VL
- Verteiler
- M12-B
- M12-D
- M12-S
- M12-T
- M12-US
- M18
- 7/8"
- BF-A
- BF-B
- BF-C

Powersteckverbinder Serie 814 · Schraubklemmanschluss Power connectors series 814 · Screw Clamp Connection

Bezeichnung
Description

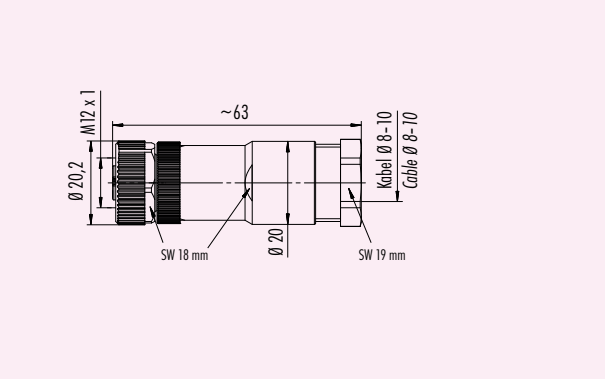
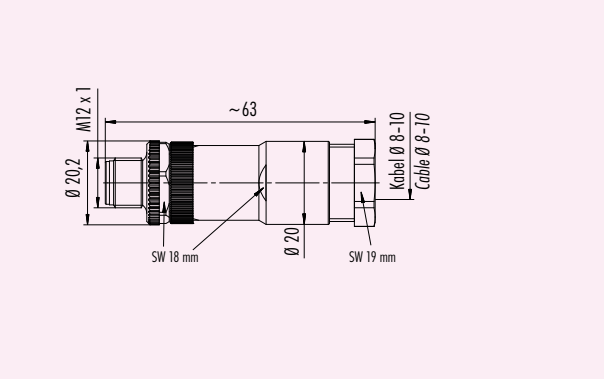
Kabelstecker, Power, S-Kodierung
Male cable connector, Power, S-coding

Kabeldose, Power, S-Kodierung
Female cable connector, Power, S-coding

Abbildung
Figure



Maßzeichnung
Drawing



Bestell-Nr.
Ordering-No.

Polzahl Contacts	Kabeldurchlass Cable outlet	Bestell-Nr. Ordering-No.
3+PE	8-10 mm	99 0689 19 04

Polzahl Contacts	Kabeldurchlass Cable outlet	Bestell-Nr. Ordering-No.
3+PE	8-10 mm	99 0690 19 04

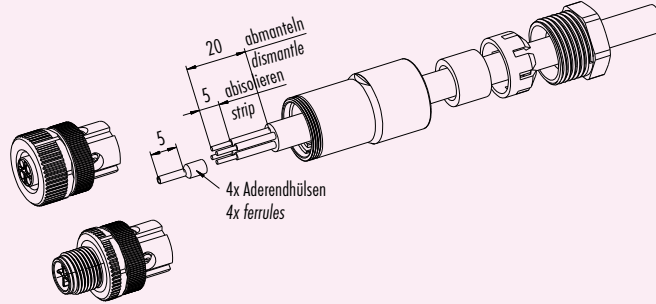
Technische Daten Specifications

Polzahl	3+PE	Number of contacts
Steckverbinder Verriegelung	Schrauben/Screw	Connector locking system
Anschlussart	Schraubklemm/Screw clamp	Termination
Anschlussquerschnitt	1,5 mm ² (AWG 16) mit isolierten Aderendhülsen/with insulated ferrules	Wire gauge
Kabeldurchlass	8-10 mm	Cable outlet
Schutzart	IP67	Degree of protection
Mechanische Lebensdauer	> 100 Steckzyklen/> 100 mating cycles	Mechanical operation
Obere Grenztemperatur	+ 85 °C	Upper temperature
Untere Grenztemperatur	- 40 °C	Lower temperature
Bemessungsspannung	630 V	Rated voltage
Bemessungs-Stoßspannung	6000 V	Rated impulse voltage
Verschmutzungsgrad	3	Pollution degree
Überspannungskategorie	III	Overvoltage categorie
Isolierstoffgruppe	III	Material group
Bemessungsstrom (40 °C)	12 A	Rated current (40 °C)
Durchgangswiderstand	≤ 3 mΩ	Contact resistance
Material Kontakt	CuZn (Messing/brass)	Material of contact
Kontaktoberfläche	Au (Gold/gold)	Contact plating
Material Kontaktkörper	PA	Material of contact body
Material Gehäuse	PA	Material of housing

Powersteckverbinder Serie 814
Power connectors series 814

Montageanleitung
Assembly instruction

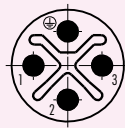
Abisoliermaße Kabelstecker, Kabeldose
 Strip measures male/female cable connector



Polbilder
Contact arrangements

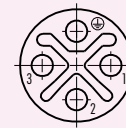
Stifteinsatz (Steckseite)
Male insert (mating side)

3+PE pol
 3+PE contacts



	X	Y
1	-2,55	0,00
2	0,00	-2,55
3	2,55	0,00
PE	0,00	2,55

Buchseinsatz (Steckseite)
Female insert (mating side)



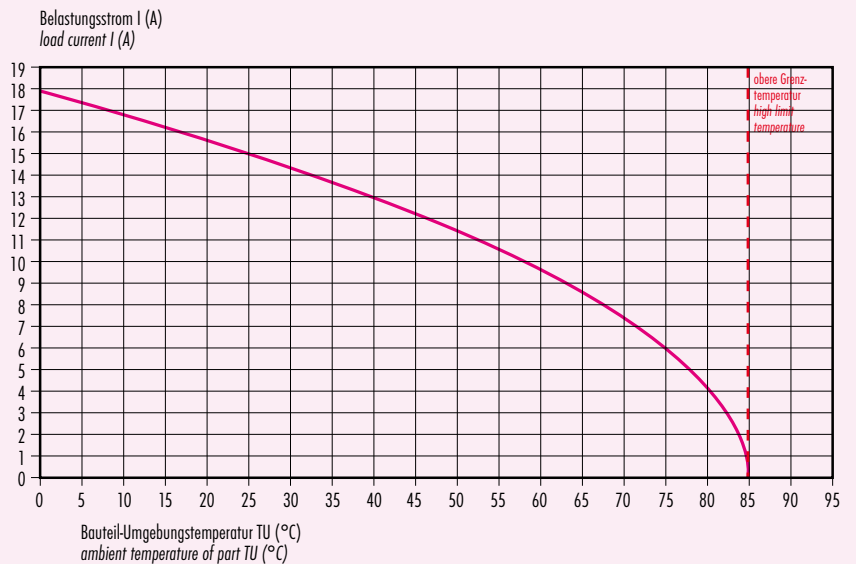
	X	Y
1	2,55	0,00
2	0,00	-2,55
3	-2,55	0,00
PE	0,00	2,55

Kennlinie
Rating

Strombelastbarkeitskurve
 nach DIN EN 60512 für
 POWER-Kabelsteckverbinder

Derating curve
 according to DIN EN 60512 for
 POWER cable connectors

■ S-Kodierung 4-polig
 S-coding 4 pole version



Powersteckverbinder Serie 814 Power connectors series 814

Zubehör Accessories

Bezeichnung
Description

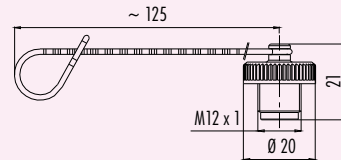
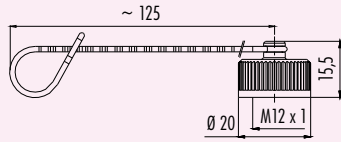
Schutzkappe für Kabelstecker, IP 67
Protection cap for male cable connector, IP 67

Schutzkappe für Kabeldose, IP 67
Protection cap for female cable connector, IP 67

Abbildung
Figure



Maßzeichnung
Drawing



Bestell-Nr.
Ordering-No.

Bestell-Nr.
Ordering-No.
08 2424 010 000

Bestell-Nr.
Ordering-No.
08 2425 010 000

Bezeichnung
Description

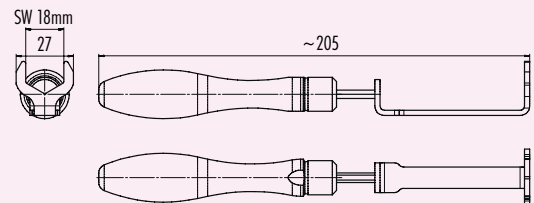
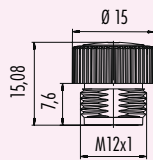
Schutzkappe für Dose, IP 67
Protection cap for female connector, IP 67

Schlüssel mit Drehmomentbegrenzung Sechskant SW 18
0,6 Nm, für Serie 713
Hexagon torque spanner SW 18
0,6 Nm, for 713 series

Abbildung
Figure



Maßzeichnung
Drawing



Bestell-Nr.
Ordering-No.

Bestell-Nr.
Ordering-No.
08 2769 000 000

Bestell-Nr.
Ordering-No.
07 0079 000

