



## M18 Steckverbinder

### M18 connectors

#### Kabelsteckverbinder

- Konfektionierbar
- Gewindeverriegelung M18x1
- Schraubanschluss
- Schutzart IP67 <sup>1)</sup>

#### Cable Connector

- Assembly possible
- Thread locking M18x1
- Screw connection
- Degree of protection IP67 <sup>1)</sup>

<sup>1)</sup> Erläuterung der Schutzarten siehe Seite TI-3 - TI-4. / <sup>1)</sup> Explanation of protection standards see page TI-3 - TI-4.



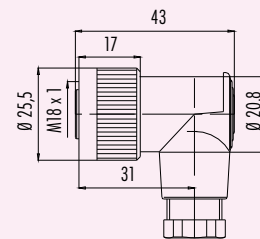
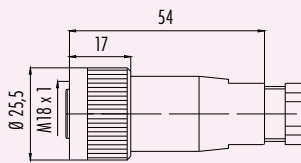
Aufbau des Steckverbinders:  
Construction of the connector:

Kabeldose  
Female cable connector



- SI IP40
- SI IP67
- Baronett
- MPP IP67
- PP IP67
- M9 IP40
- M9 IP67
- SI IP67
- Baronett
- NCC
- PP IP67
- M16 IP40
- M16 IP67
- M23
- Baronett
- M25
- RD24
- RD30
- M5
- M8
- M12-A
- VL
- Verteiler
- M12-B
- M12-D
- M12-S
- M12-T
- M12-US
- M18
- 7/8"
- BF-A
- BF-B
- BF-C

**Sensorsteckverbinder Serie 714**  
**Sensor connectors series 714**
**Bezeichnung**  
*Description*
**Kabeldose**  
*Female cable connector*
**Winkeldose**  
*Female angled connector*
**Abbildung**  
*Figure*

**Maßzeichnung**  
*Drawing*

**Bestell-Nr.**  
*Ordering-No.*

Polzahl Contacts	Kabeldurchlass Cable outlet	Bestell-Nr. Ordering-No.	Polzahl Contacts	Kabeldurchlass Cable outlet	Bestell-Nr. Ordering-No.
4	6,5-8 mm	09 0440 10 04	4	6,5-8 mm	09 0440 00 04
		09 0440 010 04			09 0440 000 04
	10-12 mm	99 0440 16 04			
		99 0440 016 04			

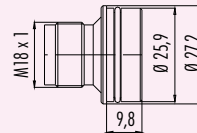
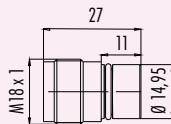
**Technische Daten**  
**Specifications**

Polzahl	4	Number of contacts
Steckverbinder Verriegelung	Schrauben/screw	Connector locking system
Anschlussart	Schrauben/screw	Termination
Anschlussquerschnitt	max. 1,5 mm <sup>2</sup> (max. AWG 16)	Wire gauge
Kabeldurchlass	6,5-8 mm, 10-12 mm	Cable outlet
Schutzart	IP67	Degree of protection
Mechanische Lebensdauer	> 50 Steckzyklen/> 50 mating cycles	Mechanical operation
Obere Grenztemperatur	+ 85 °C	Upper temperature
Untere Grenztemperatur	- 25 °C	Lower temperature
Bemessungsspannung	250 V	Rated voltage
Bemessungs-Stoßspannung	4000 V	Rated impulse voltage
Verschmutzungsgrad	3	Pollution degree
Überspannungskategorie	III	Overvoltage categorie
Isolierstoffgruppe	III	Material group
Bemessungsstrom (40 °C)	16 A/cUR 5 A	Rated current (40 °C)
Durchgangswiderstand	≤ 8 mΩ	Contact resistance
Material Kontakt	CuZn (Messing/brass)	Material of contact
Kontaktoberfläche	CuSnZn (Optalloy/optalloy)	Contact plating
Material Kontaktkörper	PA (UL 94 V-0)/PBT (UL 94 V-0)	Material of contact body
Material Gehäuse	PA (UL 94 V-0)/PBT (UL 94 V-0)	Material of housing

**Sensorsteckverbinder Serie 714**  
**Sensor connectors series 714**
**Bezeichnung**  
*Description*

 Einbaustecker, löten, transparent  
*Male receptacle, solder, transparent*

 Adapterstecker, löten, transparent  
*Male adapter, solder, transparent*
**Abbildung**  
*Figure*

**Maßzeichnung**  
*Drawing*

**Bestell-Nr.**  
*Ordering-No.*

Polzahl Contacts	Ohne Vergussloch Without sealing hole	Mit Vergussloch With sealing hole	Polzahl Contacts	Ohne Vergussloch Without sealing hole	Mit Vergussloch With sealing hole
4	09 0441 00 04	09 0441 50 04	4	09 0443 00 04	09 0443 50 04

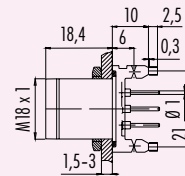
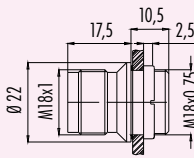
**Technische Daten**  
**Specifications**

Polzahl	4	Number of contacts
Steckverbinder Verriegelung	Schrauben/Screw	Connector locking system
Anschlussart	Löten/Solder	Termination
Anschlussquerschnitt	max. 1,5 mm <sup>2</sup> (max. AWG 16)	Wire gauge
Kabeldurchlass	-	Cable outlet
Schutzart	IP67	Degree of protection
Mechanische Lebensdauer	> 50 Steckzyklen/> 50 mating cycles	Mechanical operation
Obere Grenztemperatur	+ 85 °C	Upper temperature
Untere Grenztemperatur	- 25 °C	Lower temperature
Bemessungsspannung	250 V	Rated voltage
Bemessungs-Stoßspannung	4000 V	Rated impulse voltage
Verschmutzungsgrad	3	Pollution degree
Überspannungskategorie	III	Overvoltage categorie
Isolierstoffgruppe	II	Material group
Bemessungsstrom (40°C)	16 A	Rated current (40 °C)
Durchgangswiderstand	≤ 8 mΩ	Contact resistance
Material Kontakt	CuZn (Messing/brass)	Material at contact
Kontaktoberfläche	CuSnZn (Optalloy/optalloy)	Contact plating
Material Kontaktkörper	PA	Material of contact body
Material Gehäuse	PA	Material of housing

**Sensorsteckverbinder Serie 714**  
**Sensor connectors series 714**
**Bezeichnung**  
*Description*

 Flanschstecker, löten, mit Befestigungsgewinde  
*Male socket, solder, with fixing thread*

 Flanschstecker, tauchlöten, von vorn verschraubbar  
*Male socket, dip solder, front fastened*
**Abbildung**  
*Figure*

**Maßzeichnung**  
*Drawing*

**Bestell-Nr.**  
*Ordering-No.*

Polzahl Contacts	Bestell-Nr. Ordering-No.
4	09 0441 81 04
	09 0441 081 04

Polzahl Contacts	Bestell-Nr. Ordering-No.
4	09 0441 90 04
	09 0441 090 04

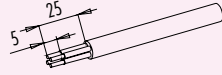
**Technische Daten**  
**Specifications**

Polzahl	4	Number of contacts
Steckverbinder Verriegelung	Schrauben/screw	Connector locking system
Anschlussart	löten, tauchlöten/solder, dip solder	Termination
Anschlussquerschnitt	max. 1,5 mm <sup>2</sup> (max. AWG 16)	Wire gauge
Kabeldurchlass	-	Cable outlet
Schutzart	IP67	Degree of protection
Mechanische Lebensdauer	> 50 Steckzyklen/> 50 mating cycles	Mechanical operation
Obere Grenztemperatur	+ 85 °C	Upper temperature
Untere Grenztemperatur	- 25 °C	Lower temperature
Bemessungsspannung	250 V	Rated voltage
Bemessungs-Stoßspannung	4000 V	Rated impulse voltage
Verschmutzungsgrad	3	Pollution degree
Überspannungskategorie	III	Overvoltage categorie
Isolierstoffgruppe	III	Material group
Bemessungsstrom (40 °C)	16 A, 5 A tauchlöten/dip solder, cUR 5A	Rated current (40 °C)
Durchgangswiderstand	≤ 8 mΩ	Contact resistance
Material Kontakt	CuZn (Messing/brass)	Material of contact
Kontaktoberfläche	CuSnZn (Optalloy/optalloy), Sn (Zinn/tin)	Contact plating
Material Kontaktkörper	PBT/PA	Material of contact body
Material Gehäuse	PBT/PA	Material of housing

**Sensorsteckverbinder Serie 714**  
**Sensor connectors series 714**

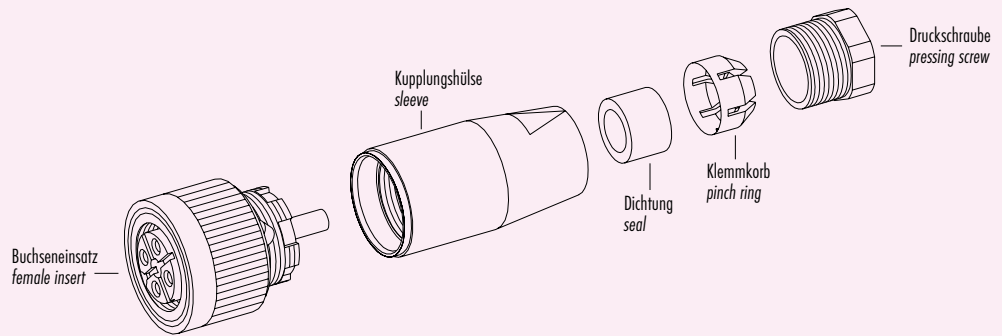
**Montageanleitung**  
**Assembly instruction**

Abisoliermaße  
 Strip measures

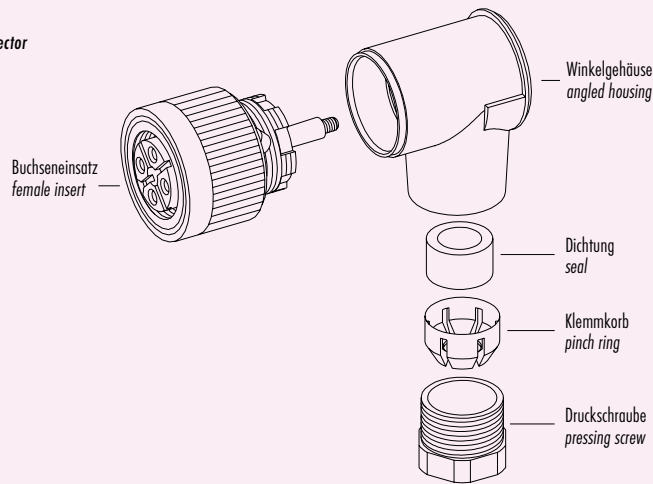


**Einzelteildarstellung**  
**Component part drawing**

Kabeldose  
 Female cable connector



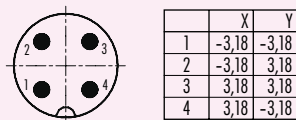
Winkeldose  
 Female angled connector



**Polbilder**  
**Contact arrangements**

Stifteinsatz (Steckseite)  
 Male insert (mating side)

4 pol  
 4 contacts



Buchseinsatz (Steckseite)  
 Female insert (mating side)

