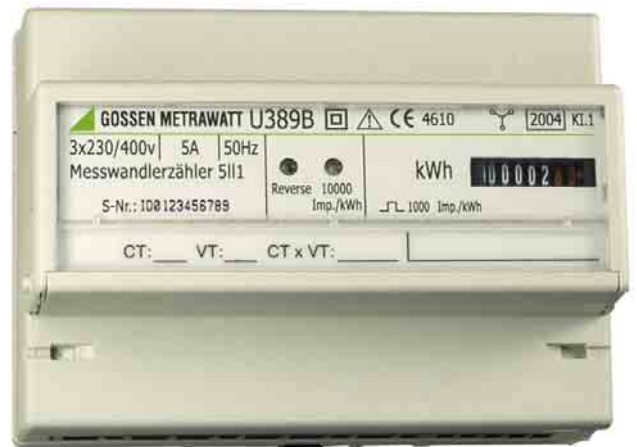


U389A und U389B Elektrizitätszähler für Wirkenergie

3-349-321-01
4/1.06

U389A Wirkenergiezähler mit Direktanschluss
U389B Wirkenergiezähler mit Wandleranschluss

- Erfassung von Wirkenergie
- Vierleiter-Drehstromnetz beliebiger Belastung
- Fernübertragung von Impulsen für Energiebezug (S0-kompatibel)
- Einsatz in Haushalt, Industrie und Handwerk
- Klasse 1 (PTB-Zulassung, eichfähig)
- Direkt- oder Wandleranschluss, ungeeicht oder geeicht
- Anzeige der bezogenen Energie durch 7-stelliges Rollenzählwerk mit Rücklaufsperr
- LED Anzeige für Energiebezug
- LED Anzeige für falsche Stromrichtung



QUALITÄTSMANAGEMENTSYSTEM



DQS-zertifiziert nach
DIN EN ISO 9001:2000
Reg.-Nr. 1262



Anwendung

Der elektronische Elektrizitätszähler erfasst den Energieverbrauch in Drehstromnetzen. Durch seinen kompakten und robusten Aufbau kann er universell in Industrieanlagen, auf Baustellen, in Büros, in Freizeiteinrichtungen und in Haushalten eingesetzt werden. Die Montage erfolgt lageunabhängig auf Hutschiene nach EN 50022 oder durch Schraubbefestigung an der Wand.

Die Installation des Energiezählers in Einspeisungen, Hauptverteilungen, oder direkt am Verbraucher ermöglicht die Erfassung der Energiedaten und so eine gezielte Abrechnung der Kosten. Der potentialfreie Impulsausgang für Energiebezug dient zur Fernübertragung von Impulsen und ermöglicht den Einsatz in automatischen Abrechnungssystemen oder bei Spitzenlastoptimierungen.

Angewendete Vorschriften und Normen

IEC/EN 60529/VDE 0470 Teil 1	Schutzarten durch Gehäuse (IP-Code)
EN 62053-31	Impulseinrichtungen für Induktionszähler oder elektronische Zähler
IEC/EN 61036 / VDE 0418 Teil 7	Elektronische Wechselstrom-Wirkverbrauchsähler (Genauigkeitsklassen 1 und 2)
DIN EN 62052-11	Wechselstrom-Elektrizitätszähler, Allgemeine Anforderungen
DIN EN 62053-21	Wechselstrom-Elektrizitätszähler, Elektronischer Wirkverbrauchsähler

Beschreibung

Aus den Eingangsspannungen und Eingangsströmen wird permanent die Wirkleistung gebildet.

Die leistungsproportionale Impulsfolge wird anschließend dem Zählwerk sowie der LED Bezug und dem Optokoppler des Impulsausgangs zugeleitet.

Das Optokopplerausgangssignal ist potentialfrei und entspricht dem S0-Standard nach EN 62053-31.

Symbole und deren Bedeutung

Symbol	Bedeutung
CT	Übersetzungsverhältnis Stromwandler (Current Transfer)
CT × VT	Produkt aus CT und VT
f	Frequenz
I	Effektivwert des Stromes
I _B	Nennstrom (Basic current)
I _{max}	Grenzstrom (Maximum current)
U	Effektivwert der Spannung
U _r	Bemessungswert der Eingangsspannung
VT	Übersetzungsverhältnis Spannungswandler (Voltage Transfer)

U389A und U389B

Elektrizitätszähler für Wirkenergie

Technische Daten

Messbereiche

Spannungen	
4-Leiter-Netz beliebiger Belastung	3 x 230 V / 400 V
Zulässige Abweichung	+ 15 % / - 20 %

Ströme	
Direktmessend I_B	5 A
Anlaufstrom	Klasse 1: 0,4% I_B
Direktmessend I_{max}	65 A
Stromwandler I_B	1 A oder 5 A
Anlaufstrom	Klasse 1: 0,2% I_B
Stromwandler I_{max}	6 A

Frequenzbereich	
Nennfrequenz	50 Hz
Grenzfrequenz	45 Hz ... 65 Hz

Genauigkeitsklasse	
Standard	1 nach IEC 61036

Überlastbarkeit

Zähler	Unbegrenzt 1,15 U_f und I_{max}
Direktanschluss	5-mal 3 s U_f und 100 A (Abstand: 5 min)
Direktanschluss	1-mal 1 s U_f und 250 A
Stromwandleranschluss	0,5 s 20 x I_{max}

Impulsausgang

Die Elektrizitätszähler sind serienmäßig mit einem Impulsausgang ausgestattet, siehe Bild 1. Der Impulsausgang ist vom Messkreis über Optokoppler galvanisch getrennt.

Elektrische Werte

Impulsgeberkonstanten bei Direktanschluss	1000 Imp / kWh bis Seriennummer PF ... 100 Imp / kWh ab Seriennummer PG ...
Impulsgeberkonstanten bei Stromwandleranschluss	1000 Imp / kWh
Impulsdauer t_E	30 ms + 20 % bis Seriennummer PF ... 120 ms ± 20 % ab Seriennummer PG ...
Impulspause t_A	> 30 ms bis Seriennummer PF ... > 50 ms ab Seriennummer PG ...
U_{ext}	Max. 40 V
Schaltstrom	Max. 27 mA

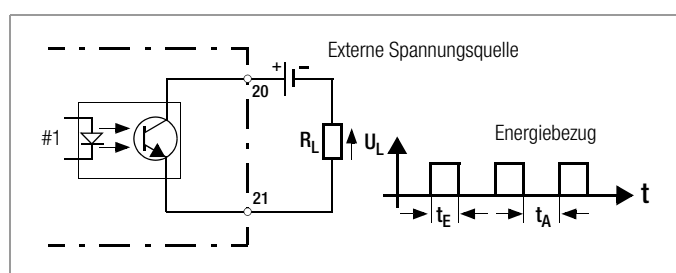


Bild 1 Impulsausgang

Anzeige

Zählwerk (Sekundärzählwerk, kWh)	
Direktanschluss	Schrittschaltwerk, 6+1 Stellen
Stromwandleranschluss	Schrittschaltwerk, 5+2 Stellen

LED	Signalisiert	
Bez	Bezug bei Zähler mit Direktanschluss	Rote LED, 1000 Imp / kWh
Bez	Bezug bei Zähler mit Stromwandleranschluss 5 A	Rote LED, 10000 Imp / kWh
Reverse	Inverse Stromrichtung	Rote LED

Hilfsspannung

Alle benötigten Hilfsspannungen werden aus der Messspannung erzeugt.

Leistungsaufnahme

Spannungspfad	
Vierleiterzähler	< 1,5 W pro Phase < 8 VA pro Phase

Strompfad	
Bei I_{max}	< 1 VA
Bei $I_B = 1$ A	< 0,05 VA
Bei $I_B = 5$ A	< 0,5 VA

Potentialtrennung

Nennisolationsspannung	
Eingänge	AC 300 V
Ausgang	DC 50 V

Isolationsprüfungsspannung	
Eingang ↔ Ausgang / Gehäuse	AC 4 kV
Ausgang ↔ Gehäuse	500 V

Elektrische Sicherheit

Schutzklasse	II
Überspannungskategorie	III IEC/EN 61036
Zulässiger Verschmutzungsgrad	2

Elektromagnetische Verträglichkeit nach IEC 61036	
Stoßspannung	6 kV, 1,2 / 50 ms 10+ / 10- Stöße (IEC 60255-4)
Burst	2 kV (DIN EN 61000-4-4)
Elektromagnetische Felder	10 V / m (DIN EN 61000-4-3)
Elektrostatische Entladung	15 kV (DIN EN 61000-4-2)

Umweltbedingungen

Nennbetriebstemperatur	-10 ... +45 °C
Grenzbetriebstemperatur	-20 ... +55 °C
Lagertemperatur	-25 ... +70 °C
Relative Luftfeuchte	< 75 % im Jahresmittel
Höhe	Bis 2000 m

Mechanische Daten

Gehäuse	
Material	Polycarbonat LEXAN nach UL94 Klasse V0

U389A und U389B Elektrizitätszähler für Wirkenergie

Gehäuse		
Abmessungen	Höhe	≤ 90 mm
	Gesamttiefe	≤ 75 mm
	Breite	125,5 +0,5 mm
Gewicht	< 0,5 kg	
Befestigungsart	Hutschiene nach DIN EN 50022 oder Wandmontage	
Schutzart	IP 51	

Anschlüsse		
Eingang Strom	≤ 16 mm ² ohne Aderendhülse	
Eingang Spannung	≤ 2,5 mm ² mit Aderendhülse bzw.	
	≤ 2 x 1,5 mm ² ohne Aderendhülse	
S0-Impulsausgang / LON	≤ 2,5 mm ² mit Aderendhülse bzw.	
	≤ 2 x 1,5 mm ² ohne Aderendhülse	
Schutzart	IP 20	

Maßzeichnung / Montage

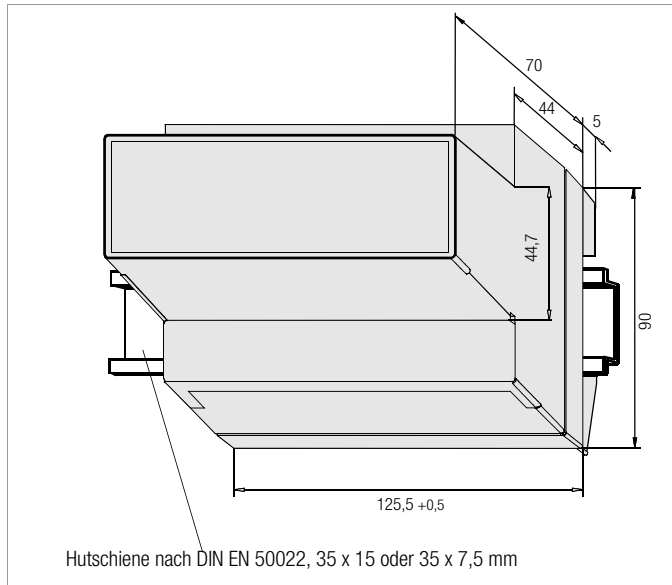


Bild 2 Maßzeichnung für Hutschienermontage
(Front- und Seitenansicht)

Klemmenabdeckungen

Als Berührungsschutz wird eine Klemmenabdeckung verwendet, die plombiert werden kann.

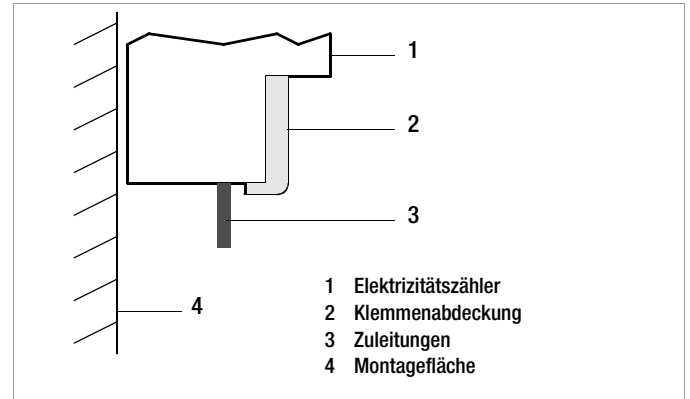


Bild 3 Klemmenabdeckung

Anschlussbelegung

Die Anschlüsselemente sind als selbstsichernde Schraubklemmen ausgeführt und werden serienmäßig mit einer plombierbaren Klemmenabdeckung geschützt.

Elektrizitätszähler für Wirkenergie

Direktanschluss

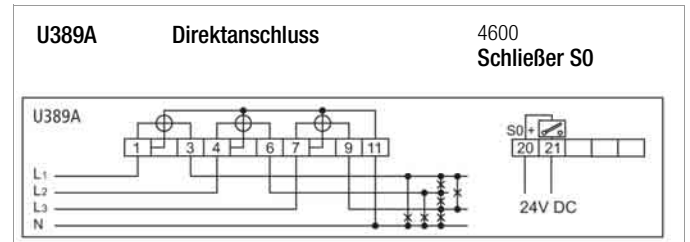


Bild 4 Vierleiter-Drehstromnetz beliebiger Belastung
(ohne Stromwandler)

Wandleranschluss

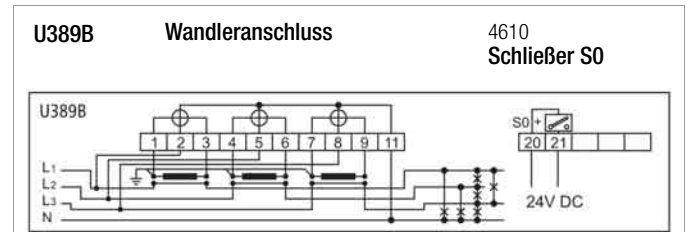


Bild 5 Vierleiter-Drehstromnetz beliebiger Belastung
(mit Stromwandler)

U389A und U389B

Elektrizitätszähler für Wirkenergie

Bestellangaben

Bezeichnung			Artikelnummer	
Wirkenergiezähler 4-Leiter-Netz beliebiger Belastung			ungeeicht	geeicht *
Direktanschluss 5 A (65 A) mit Impulsfrequenz-Ausgang	bis Serien-Nr. PF ... ab Serien-Nr. PG ...	1000 Imp / kWh 100 Imp / kWh	U389A	U389C *
Wandleranschluss 5//1 (6 A) mit Impulsfrequenz-Ausgang		1000 Imp / kWh	U389B	U389D *

* In Vorbereitung, verfügbar voraussichtlich ab Anfang 2006

Zubehör

Bezeichnung	Typ	Artikelnummer
Set für Türmontage (inkl. Maßzeichnung)		U270A
Aufsteckstromwandler	ASK 31.3 ... 412.4 *	siehe Preisliste
Wickelstromwandler	WSK 30 ... 70.6 *	siehe Preisliste

* Gewünschte Variante bitte mit vollständigem Bestell-Code nach Preisliste bestellen.

Erstellt in Deutschland • Änderungen vorbehalten • Eine PDF-Version finden Sie im Internet

GMC-I  **GOSSEN METRAWATT**

GMC-I Gossen-Metrawatt GmbH
Thomas-Mann-Str. 16-20
90471 Nürnberg • Germany

Telefon +49-(0)-911-8602-0
Telefax +49-(0)-911-8602-669
E-Mail info@gossenmetrawatt.com
www.gossenmetrawatt.com