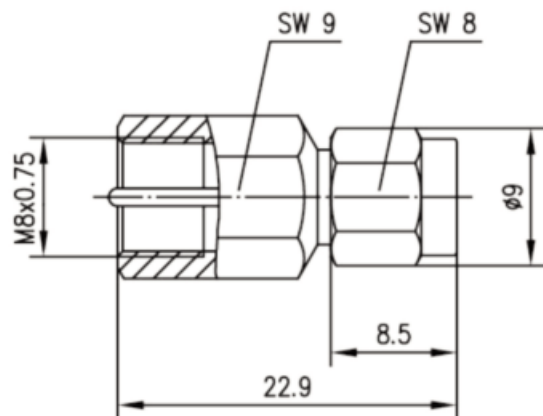


FME (male) auf SMA (male)



Technische Attribute

Type	FME (m)/SMA (m)
Max. Frequenz	2 GHz