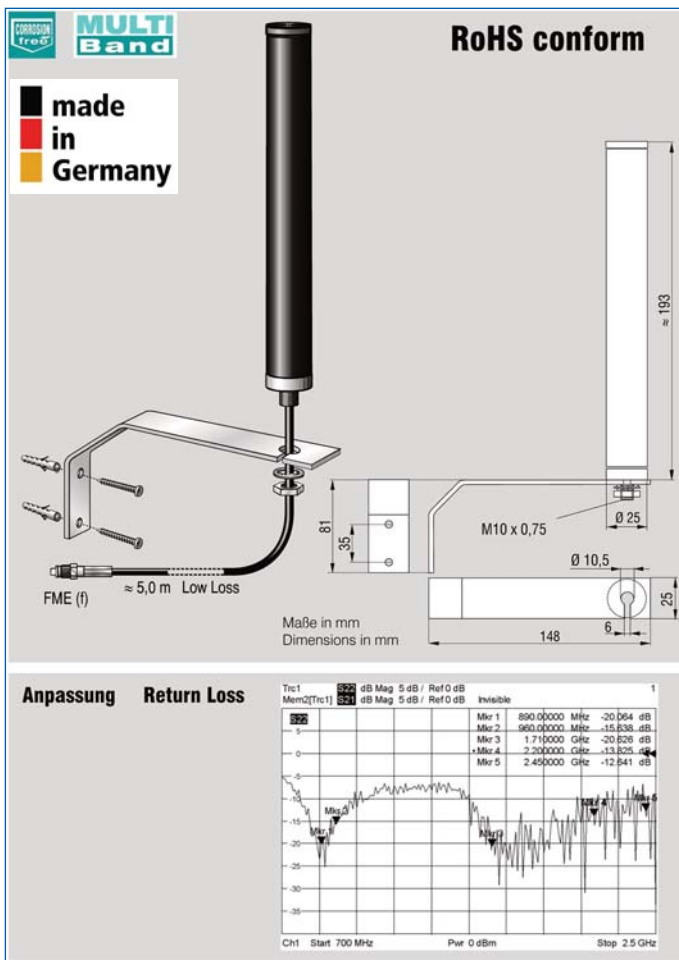


# MC0114009-UMTS Stationsantenne

**AMPS, GSM 900/1800, PCS 1900, UMTS, WLAN**

**GSM/ISM/UMTS/WLAN**



## Besonderheiten

**Stationäre Antenne zur Montage an vertikalen Flächen mit folgenden Funktionen und Eigenschaften:**

- Mobilfunk im Dual-Band (GSM 900/1800)
- Mobilfunk im UMTS-Netz
- WLAN (WiMAX, WiFi) Verbindungen
- Strahler in einem Kunststoffrohr geschützt untergebracht
- geeignet für den Innen-/Außenbereich
- Verbesserung der Feldstärkesituation in öffentlichen Gebäuden, Hallen Tiefgaragen, Beton-Metallbauten, Unterführungen, Tunnels in Verbindung mit Repeatern
- Vermeidung metallischer Flächen in Strahlernähe
- Strahler in einem Kunststoffrohr staub- und feuchtigkeitsgeschützt untergebracht (entspricht Schutzart IP65)
- HF-Kabel fest mit der Antenne verbunden

## Characteristics

**A fixed antenna for mounting to vertical surfaces with the following functions and features:**

- Suitable for Dual Band Radio networks (GSM 900/1800, cellular radio)
- Suitable for UMTS 3G Radio network
- WLAN (WiMAX, WiFi) connections
- Suitable for external and internal use
- Improves the field strength in public buildings, halls, underground garages, concrete/steel buildings, subways and contact with repeaters
- Avoid metallic surfaces close to the antenna
- Radiator protected with plastic tube
- Radiator with a plastic tube protected against dust and wetness (is equivalent to protection class IP65)
- RF cable is connected directly to antenna element

Mobilfunknetze	Radio Networks	<b>AMPS, GSM 900</b>	<b>GSM 1800, PCS 1900, UMTS</b>	<b>WLAN</b>
Frequenz	Frequency	<b>824-960 MHz</b>	<b>1710-2170 MHz</b>	<b>2400-2485 MHz</b>
Polarisation	Polarization	<b>linear vertikal linear vertical</b>		
Gewinn	Gain	<b>2 dBi</b>		
Anpassung	VSWR	<b>≤ 1,5 : 1</b>		<b>≤ 1,7 : 1</b>
Rückflusdämpfung	Return loss	<b>≈ 14 dB</b>		<b>≈ 12 dB</b>
Impedanz	Impedance	<b>50 Ω</b>		
max. Leistung	Max. Power	<b>20 W</b>		
Temperaturbereich	Temperature Range	<b>-40°...+70°C</b>		
UV-Beständigkeit	UV Resistance	<b>gegeben (Gehäuseaufhellung möglich) Exists (Housing flares are possible)</b>		
Kabel	Cable	<b>5m Low Loss</b>		
Steckverbinder	Connector	<b>FME (f)-Buchse</b>		
Material Winkel	Material angle	<b>AlMgSi 0,5 mit Oberfläche Plastpulver ( Polyester) RAL 9006</b>		