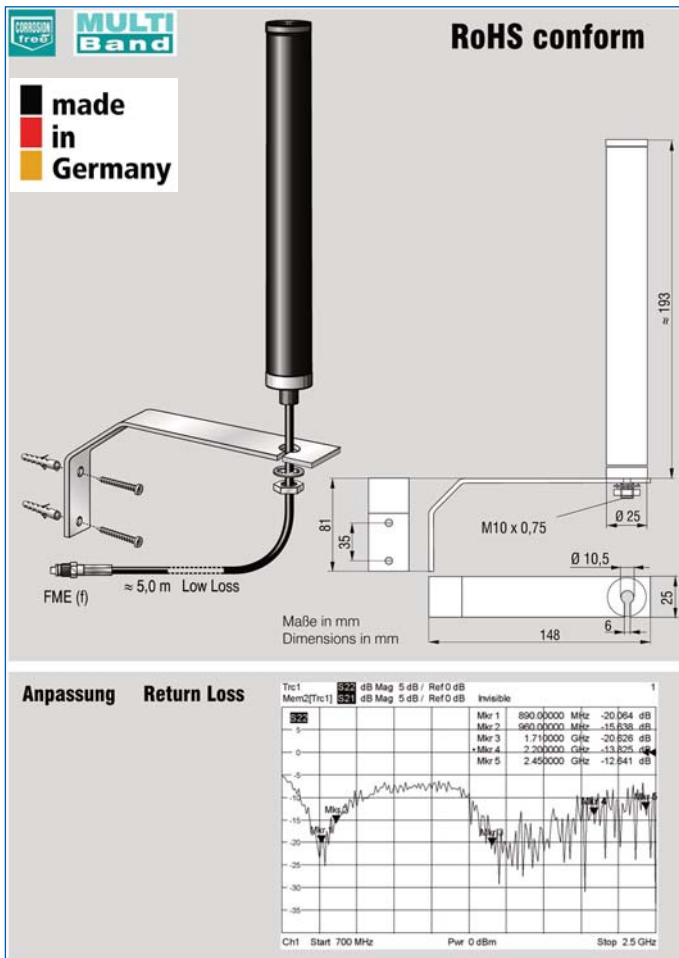


MC0114009-UMTS-30 Stationsantenne

AMPS, GSM 900/1800, PCS 1900, UMTS

ISM/GSM/UMTS



Besonderheiten

Stationäre Antenne zur Montage an vertikalen Flächen mit folgenden Funktionen und Eigenschaften:

- Mobilfunk im Dual-Band (GSM 900/1800)
- Mobilfunk im UMTS-Netz
- Strahler in einem Kunststoffrohr geschützt untergebracht
- geeignet für den Innen-/Außenbereich
- Verbesserung der Feldstärkesituation in öffentlichen Gebäuden, Hallen Tiefgaragen, Beton-Metallbauten, Unterführungen, Tunnels in Verbindung mit Repeatern
- Vermeidung metallischer Flächen in Strahlernähe
- Strahler in einem Kunststoffrohr staub- und feuchtigkeitsgeschützt untergebracht (entspricht Schutzart IP65)
- HF-Kabel fest mit der Antenne verbunden

Characteristics

A fixed antenna for mounting to vertical surfaces with the following functions and features:

- Suitable for Dual Band Radio networks (GSM 900/1800, cellular radio)
- Suitable for UMTS 3G Radio network
- Suitable for external and internal use
- Improves the field strength in public buildings, halls, underground garages, concrete/steel buildings, subways and contact with repeaters
- Avoid metallic surfaces close to the antenna
- Radiator protected with plastic tube
- Radiator with a plastic tube protected against dust and wetness (is equivalent to protection class IP65)
- RF cable is connected directly to antenna element

Mobilfunknetze	Radio Networks	AMPS, GSM 900	GSM 1800, PCS 1900, UMTS
Frequenz	Frequency	824-960 MHz	1710-2200 MHz
Polarisation	Polarization	linear vertikal linear vertikal	
Gewinn	Gain	2 dBi	
Anpassung	VSWR	≤ 1,5 : 1	
Rückflusdämpfung	Return loss	≈ 14 dB	
Impedanz	Impedance	50 Ω	
max. Leistung	Max. Power	20 W	
Temperaturbereich	Temperature Range	-40° ... +70°C	
UV-Beständigkeit	UV Resistance	gegeben (Gehäuseaufhellung möglich) Exists (Housing flares are possible)	
Kabel	Cable	30m Low Loss	
Steckverbinder	Connector	FME (f)-Buchse	
Material Winkel	Material angle	AlMgSi 0,5 mit Oberfläche Plastpulver (Polyester) RAL 9006	