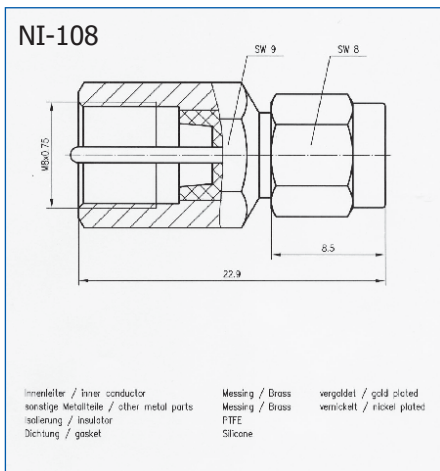


# MC0114009-NI108

## Rundstrahler für Außenmontage

**ISM/GSM**



### Ausführung / Design:

Frequenzbereich/ Frequency band:	ISM 868; GSM 900/1800/1900 850-960/ 1710-1880 / 1850-1990 MHz
Kabel / Cable:	5,0 m Low-Loss
Steckverbinder/Plug:	FME (female)
Impedanz / Impedance:	50 Ohm
Leistung / Power:	max. 20 Watt
Anpassung / VSWR:	≤ 2 : 1
Gewinn / Gain:	2 dBi
Temperaturbereich/ Temperature range:	- 40°C ... + 70°C
Strahler / Ermitter:	Länge ca / length approx. 219 mm
Lieferung / Delivery:	inkl. Wandhalter und Schrauben / incl. wall holder and screws
Adapter NI-108:	FME (male) / SMA (male)
Winkel / Angle Material:	AlMgSi0,5 mit Oberfläche Plastpulver (Polyester) RAL 9006

### Montage / Installation:

