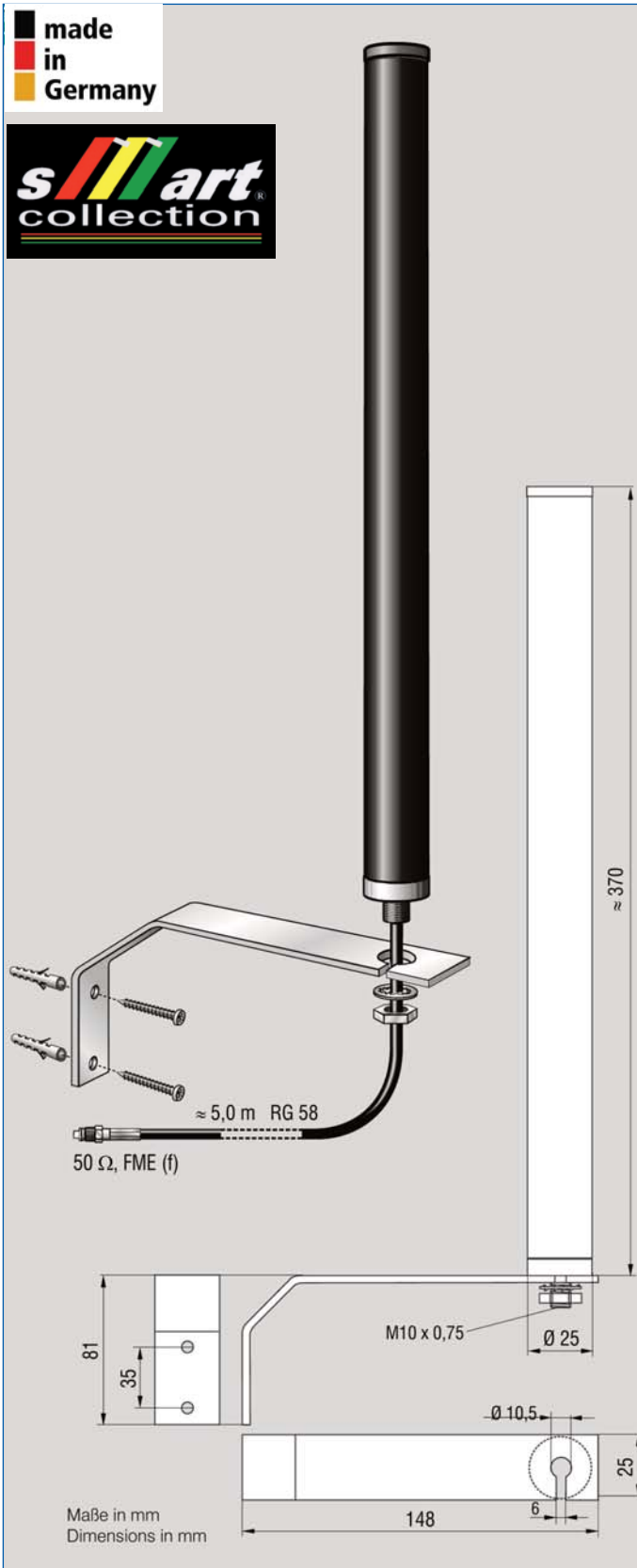


# MC0114009-433 Stationsantenne

**380 - 470 MHz**

**ISM**



## Besonderheiten

**Stationäre Antenne zur Montage an vertikalen Flächen mit folgenden Eigenschaften:**

- Geeignet für den Innen-/Außenbereich
- Verbesserung der Verbindungsqualität in signalschwachen Gebieten oder Versorgung von Räumen, deren bauliche Gegebenheiten eine ungehinderte Signalübertragung nicht zulässt
- Vermeidung metallischer Flächen in Strahlernähe
- Strahler in einem Kunststoffrohr geschützt untergebracht
- HF-Kabel fest mit der Antenne verbunden
- Winkelmaterial: AlMgSi 0,5 mit Oberfläche Plastpulver

## Characteristics

**A fixed antenna for mounting to vertical surfaces with the following features:**

- Suitable for external and internal use
- Improvement of transmission and reception quality in low signal areas or for feeding areas which have poor signal quality
- Avoid metallic surfaces close to the antenna
- Radiator protected with plastic tube
- RF cable is connected directly to antenna element

## Elektrische Parameter Electrical Parameters

Frequenzbereich	Frequency Range	TETRA
Frequenz	Frequency	380-470 MHz
Gewinn	Gain	2 dBi
Impedanz	Impedance	50 Ω
Anpassung	VSWR	≤ 2 : 1
Rückfl.-dämpfung	Return Loss	≈ 10 dB
Leistung	Power	max. 20 W
Kabel	Cable	5,0 m RG 58
Steckverbinder	Connector	FME (f)
Temperaturbereich	Temperature Range	-40° ... +70°C
UV-Beständigkeit	gegeben (Gehäuseaufhellungen möglich)	
UV Resistance	Exists (Housing flares are possible)	
Gewicht	Weight	0,4 kg
Windlast	Wind load	48 N bei 140 km/h

## Anpassung Return Loss



Irrtümer und technische Änderungen vorbehalten Falsities and technical alterations reserved