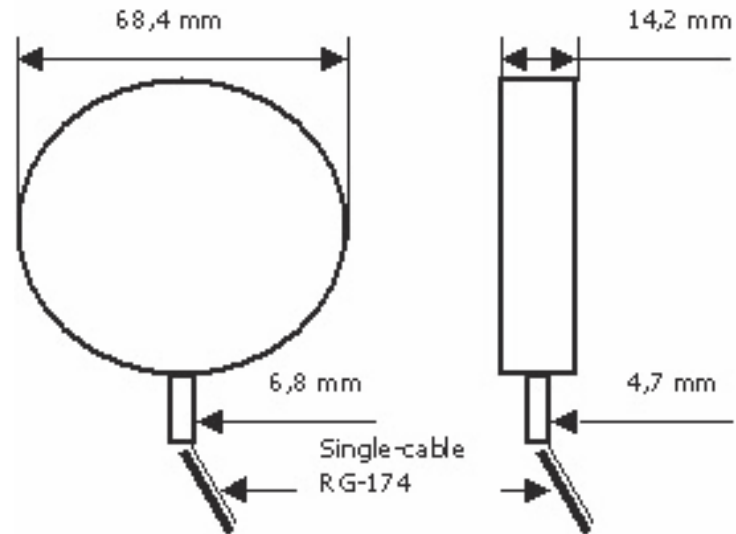


MC0114003 GPS Magnet-Antenne

GPS 1575,42 MHz

GPS



Technische Daten:

GPS:

Frequenzbereich: 1575,42 MHz zirkularpolarisiert, rechtsdrehend
 VSWR: < 1,5 typ
 Gewinn: 27 dB typ
 Stromversorgung: 2,7V bis 5V / 25 mA typ. 30 mA max.

Abmessungen und Anschluß:

Abmessungen (DxH): ca. 68 x 14 mm
 Temperaturbereich: -40 bis +85 °C
 Anschluß (Standard): ca. 3 m Anschlußkabel RG 174 mit GPS/SMA(m)
 (Andere Steckverbinder und Kabellängen auf Anfrage)