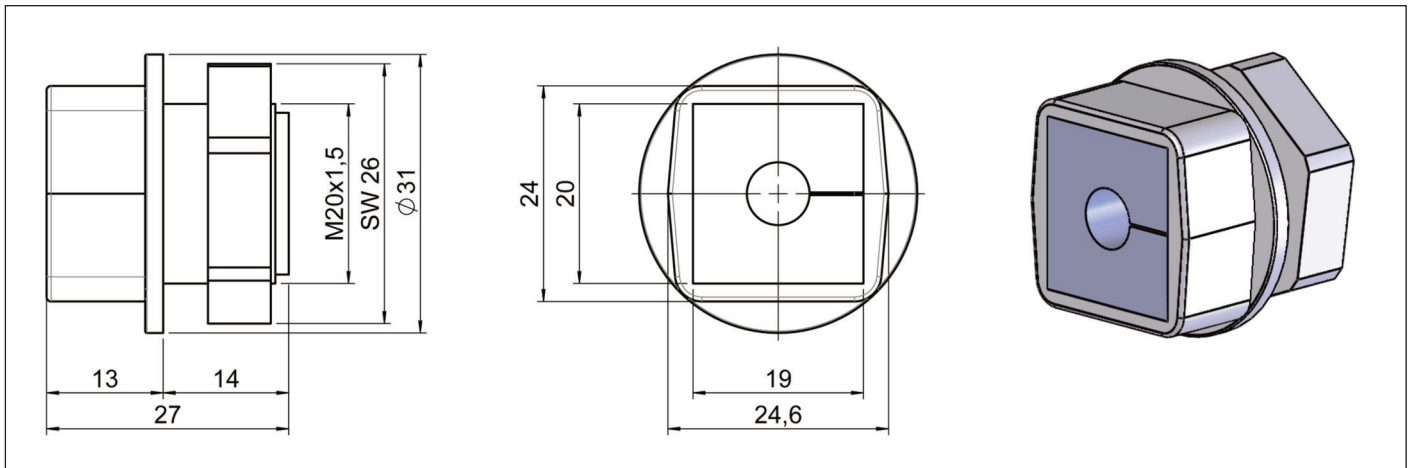


MC0114-QVT20 Kabelverschraubung

Kabelverschraubung, teilbar, M16 - M50

für den Einsatz an Schaltschränken zur Verwendung von Smart Meter Antennen



Technische Daten:

- Schutzart IP: IP54
- Material: Polycarbonat
- Farbe: grau (ähnlich RAL 7035)
- Brandklasse: UL94-V0, selbstverlöschend
- Temperaturbereich: -30 - 100 °C (statisch)
- Eigenschaften: Halogenfrei, Silikonfrei
- Montageart: Verschrauben mit Gegenmutter, QUICK-System (werkzeuglos)



Passende Kabeltüllen:

QT2

- Klemmbereich: 1 × 2 - 3 mm
- Für Leitungstyp: Rundkabel
- Brandklasse: UL94-V0, selbstverlöschend



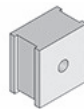
QT3

- Klemmbereich: 1 × 3 - 4 mm
- Für Leitungstyp: Rundkabel
- Brandklasse: UL94-V0, selbstverlöschend



QT4

- Klemmbereich: 1 × 4 - 5 mm
- Für Leitungstyp: Rundkabel
- Brandklasse: UL94-V0, selbstverlöschend



QT5

- Klemmbereich: 1 × 5 - 6 mm
- Für Leitungstyp: Rundkabel
- Brandklasse: UL94-V0, selbstverlöschend

