

Steckernetzteil (EU) 12 VDC - 18 W

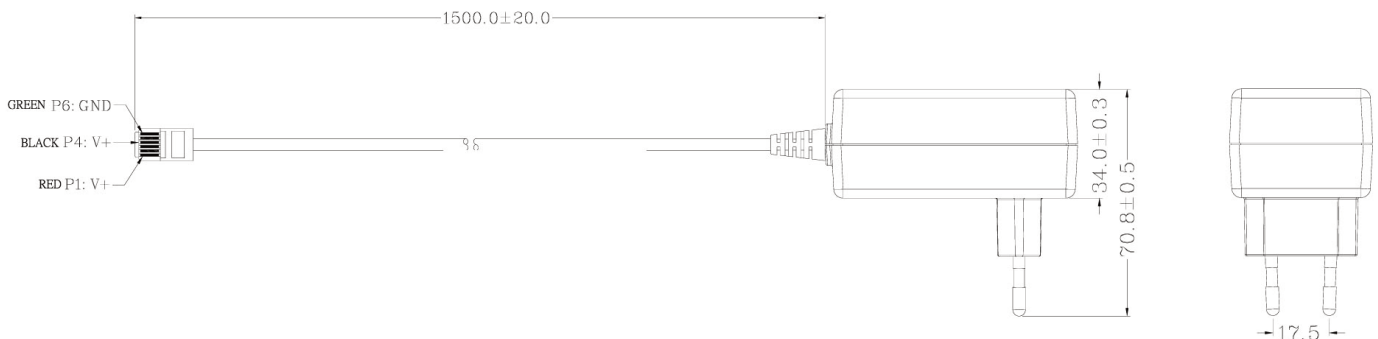
Eigenschaften:

- 18W Steckernetzteil
- AC Eingang: Weiteingangsbereich 90 - 264 VAC
- AC Stecker EU, 2-polig
- DC Ausgang: 12 VDC, 1.5 A
- DC Steckverbinder: RJ12 bzw. Phönix Stecker
- Abmessung: ca. 77 x 44.8 x 34 mm (L x B x H)
- Sicherheit: CE
- ROHS, WEE



Abbildung ähnlich

Netzteil mit RJ12



Netzteil mit Phönix Stecker

