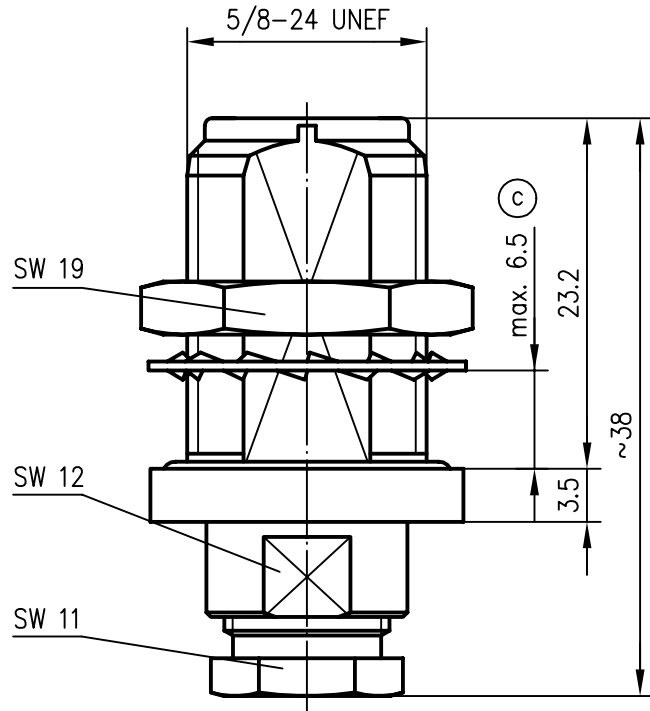

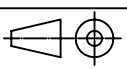


Anschlussmaße nach IEC 60169-16 / mating face according to IEC 60169-16



- | | | | |
|-----|--|---|----------------------------|
| | Außenleiter / outer conductor | CuZn39Pb3 | CuSnZn3 |
| | Innenleiter / inner conductor | CuBe2 | Cu2Ag5 |
| (b) | Fächerscheibe / serrated lock washer | CuSn6 oder /or CuSn8 | vernickelt / nickel-plated |
| | Crimprohr / crimp ferrule | Cu SF w | CuSnZn3 |
| | sonstige Metallteile / other metal parts | CuZn39Pb3 | CuSnZn3 |
| | Isolierungen / insulators | PTFE | |
| | Dichtung / gasket | Silikon | |
| | O-Ring / o-ring | NBR | |
| | Kabel / cable | G 7: KX 22A, KX 3B, RG-174/U, RG-188A/U, RG-316/U | |
| | Montage / assembly | B05 | |
| | Montagebohrung / panel piercing | Z10 | |
| (a) | VSWR (typisch / typical) | 1.07 bei/at 1 GHz
1.08 bei/at 2 GHz
1.11 bei/at 4 GHz | |
| | Einfügedämpfung / insertion loss | ≤ 0.1 dB bis / up to 4 GHz | |

c	15240	23.02.04	MA	1998	Datum/date	Name/name	Werkstoff/ material	
	b	11849	06.09.00	BA	27.01.	BI		
	a	9024	24.04.98	BJ	gepr./appr.	28.01.98	BE	
					Norm./stand.			
				Maßstab/scale	Benennung/title			
				2:1	N-Kabeleinbaubuchse N Bulkhead Jack			
				untol. Maße/ dim. without tolerances according to	Untert./doc.type	Zeichnungsnr./drawing no.		 Maße/dimensions: mm
				K	J01021H1003			
				Änd./rev. Index	Änderungsmittlung/ revision code	Datum/ date	Name/ name	Original: DIN A4