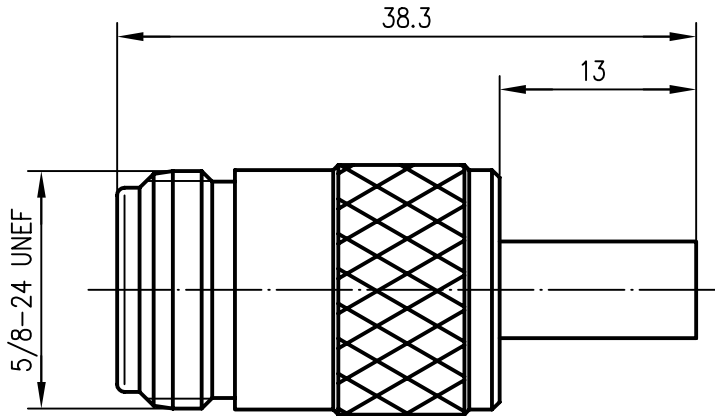

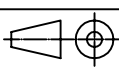


Anschlußmaße nach IEC 60169-16 /  
 mating face according to IEC 60169-16



Innenleiter / inner conductor	ⓑ CuPb1.15Ni1 (C97)	Cu2Ag5
Aussenleiter / outer conductor	CuZn39Pb3	CuSnZn3
Crimprohr / crimp ferrule	SF Cu w	CuSnZn3
Isolierung / insulator	PTFE	
für Kabel / for cable	G 1 : 9907 Belden, KX 15, RG-58C/U	
Montage / assembly	B2905	
VSWR (typisch / typical)	1.040 bei/at 1 GHz 1.051 bei/at 2 GHz 1.082 bei/at 4 GHz ⓑ	
Einfügedämpfung / insertion loss	0.1 dB bis / up to 4 GHz	

b 10959 a 10565	03.11.99 05.07.99	HM BA	98	Datum/date	Name/name	Werkstoff/ material
			gez./drawn	30.11.	HM	
			gepr./appr.	11.12.98	BJ	Oberfläche/ finish
			Norm/stand.			
			Maßstab/scale	Benennung/title		
			2:1	ⓐ N-Kabelbuchse N-Straight Jack		
			untol. Maße/ dim. without tolerances according to	Untert./doc.type	Zeichnungsnr./drawing no.	
			K	J01021A0063		
			Ersatz für/ replaces			
					 Telegärtner	
					 Maße/dimensions: mm	
					Original: DIN A4	