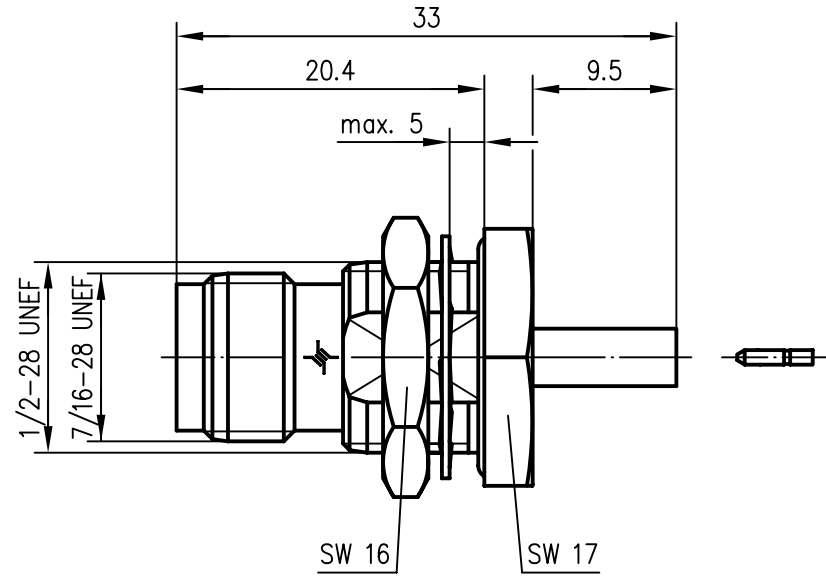


Anschlußmaße nach IEC 60169-17
 mating face according to IEC 60169-17



Innenleiter / inner conductor
 Fächerscheibe / tooth washer
 Crimprohr / crimp ferrule
 sonstige Metallteile / other metal parts
 Isolierung / insulator
 O-Ring / o-ring

CuPb1.15Ni1 (C97)
 CuSn6
 Cu SF w
 CuZn39Pb3
 PTFE
 NBR

Ni2Au0.8
 Cu2Ni5
 Ni5
 Cu2Ni5

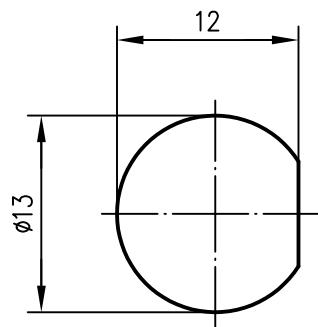
Kabel / cable


G 7: KX 22A; KX 3B; RG-174/U; RG-188A/U; RG-316/U

Montage / assembly

A3516 (a)

Montagebohrung / panel piercing



b	15126	13.01.04	BJ	2003	Datum/date	Name/name	Werkstoff/ material
				gez./drawn	12.11.	BJ	
a	15062	08.12.03	SP	gepr./appr.	13.11.03	SP	Oberfläche/ finish
				Norm/stand.			
				Maßstab/scale	Benennung/title		
				2:1	TNC-Kabeleinbaubuchse TNC-Bulkhead Jack		
				untol. Maße/ dim. without tolerances according to	Untert./doc.type	Zeichnungsnr./drawing no.	
				K	J01011A0061		 Telegärtner Maßbe/dimensions: mm
				Ersatz für/ replaces	EWA30083-00		
							Original: DIN A4