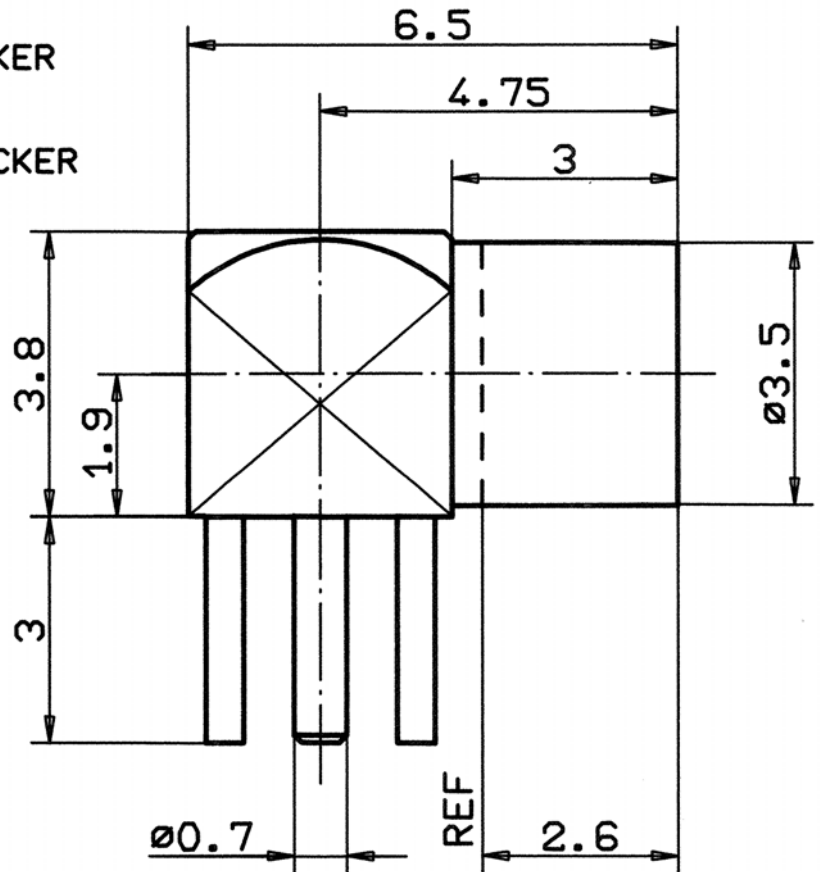
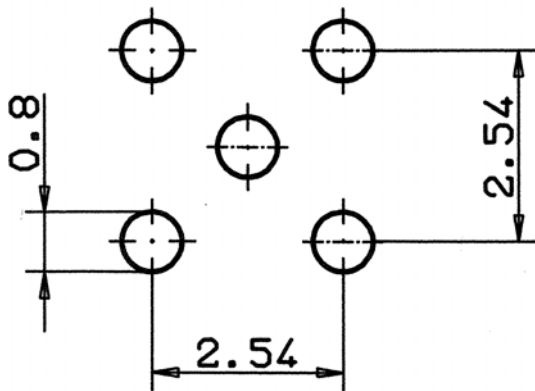


- 1) STECKKRAFT MIT STECKER  
MAX. 15N
- 2) ABZUGSKRAFT MIT STECKER  
ca. 10N

MONTAGEBOHRUNGEN



**IME CONNECTOR SYSTEMS** GMBH

FREIMASSTOL.  
DIN 7168  
MITTEL

Maasstab 10:1

1992	Datum	Name
Bearb.	16.03.	Schwaer
Gepr.	12.6.92	Hauert
Norm		

ANBAUWINKELBUCHSE

1074990

Blatt

Bl.

Nr.	Zust	Aenderung	Datum	Name