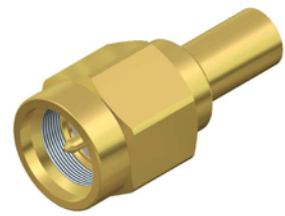
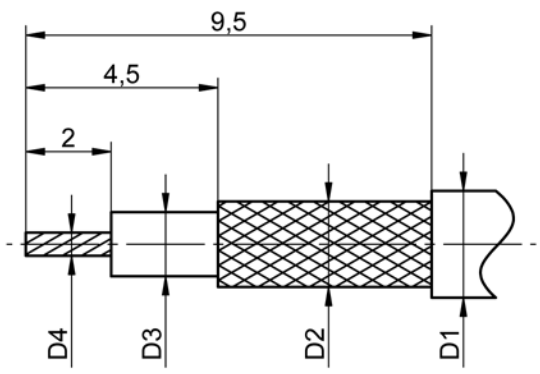


M/s 3:1



M/s 3:1



Kabelzuschnitt / Cable stripping
M/s 8:1

CG	Kabel Typ Cable type	Ø D1	Ø D2	Ø D3	Ø D4	Ø D5	Ø D6	Ø D7	Ø D8	Crimp Aussen/out	Crimp Innen / in
2	RG 174 / RG 188 / RG316	2,50	2,00	1,50	0,54	1,60	2,30	3,00	4,00	3,25	löten / solder
5	RG 316 D / K02252D	3,00	2,50	1,50	0,54	1,60	2,30	3,35	4,00	3,25	löten / solder

		general tolerance ISO 2768 mH angle: ±5°		scale: 10:1			
				Assembly instruction: M16 Stripping dimension:			
		date	name	SMA (m) - Kabelstecker			
		generate 12.04.88	Schwaer				
		checked 27.02.15	Pölz				
		Norm		SMA (m) - Cable mount plug			
EC_030_15	c	RF optimized	27.02.15	F Fab.		1071790	Rev. C
101/02	b	cable stripping	28.02.02	I.S.			
387/01	a	new nut	20.06.01	Pichi			
nr.	rev.	alteration	date	name			