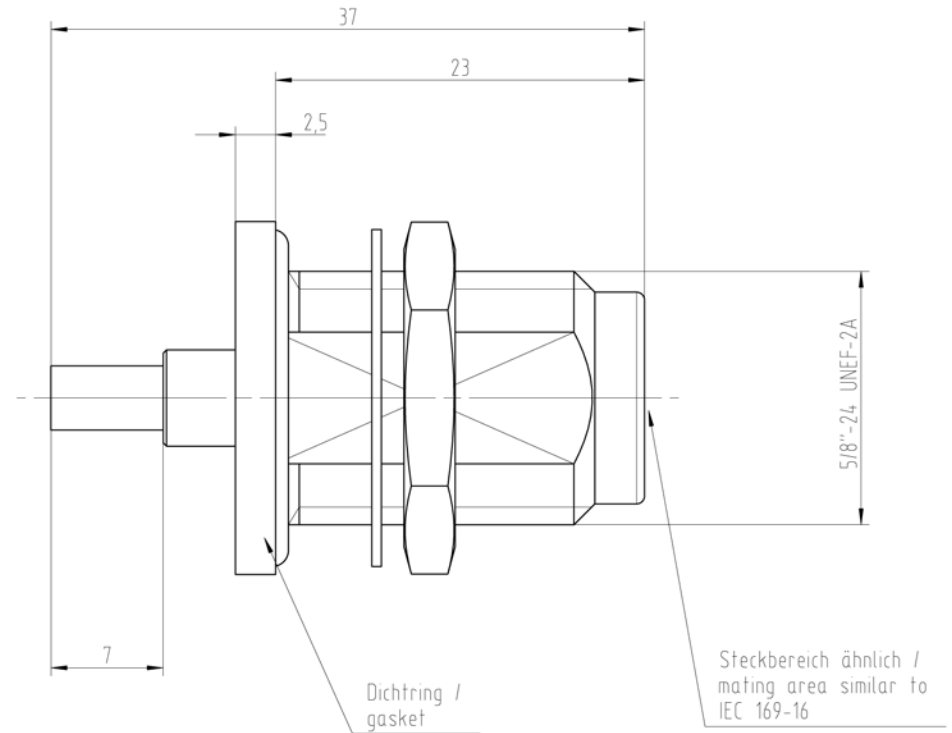


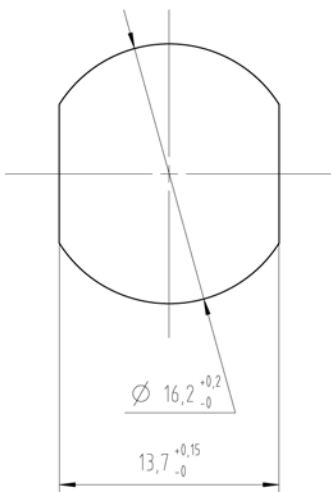
1.1



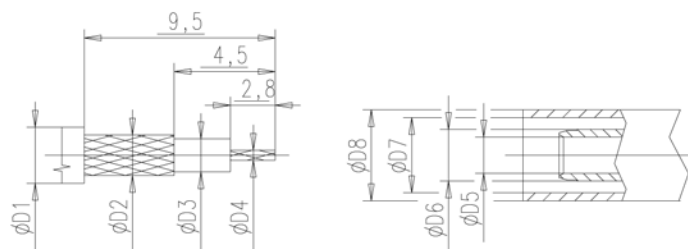
2.1



Montagedurchbruch /  
Panel cut out



Kabelzuschnitt  
Stripping dimension



Fuer Kabel /  
For cable

Gr.	Type Typ	$\varnothing D1$ max.	$\varnothing D2$ max.	$\varnothing D3$ max.	$\varnothing D4$ max.	$\varnothing D5$	$\varnothing D6$	$\varnothing D7$	$\varnothing D8$	Crimp Aussen/out	Crimp Innen/in
1											
2	RG 316 U; RG174 A/U	2,80	2,20	1,55	0,54	1,62	2,30	3,00	4,00	3,25	0,70
3											
4											
5											

**IMS** CONNECTOR  
SYSTEMS

general tolerance  
ISO 2768  
mH

scale: **5:1** 3:1

Assembly instruction: M-55  
Stripping dimension:

generate date name  
05.08.08 Schwaer  
checked  
Norm  
052613

**SN-Chassiskabelbuchse**  
Cable mount bulkhead jack

EC_132_09	b	Cable RG 174 add	23.11.09	RSch	
EC_145_08	a	Corr. table	08.09.08	RSch	
nr.	rev.	alteration	date	name	

**1071622**

Rev  
b