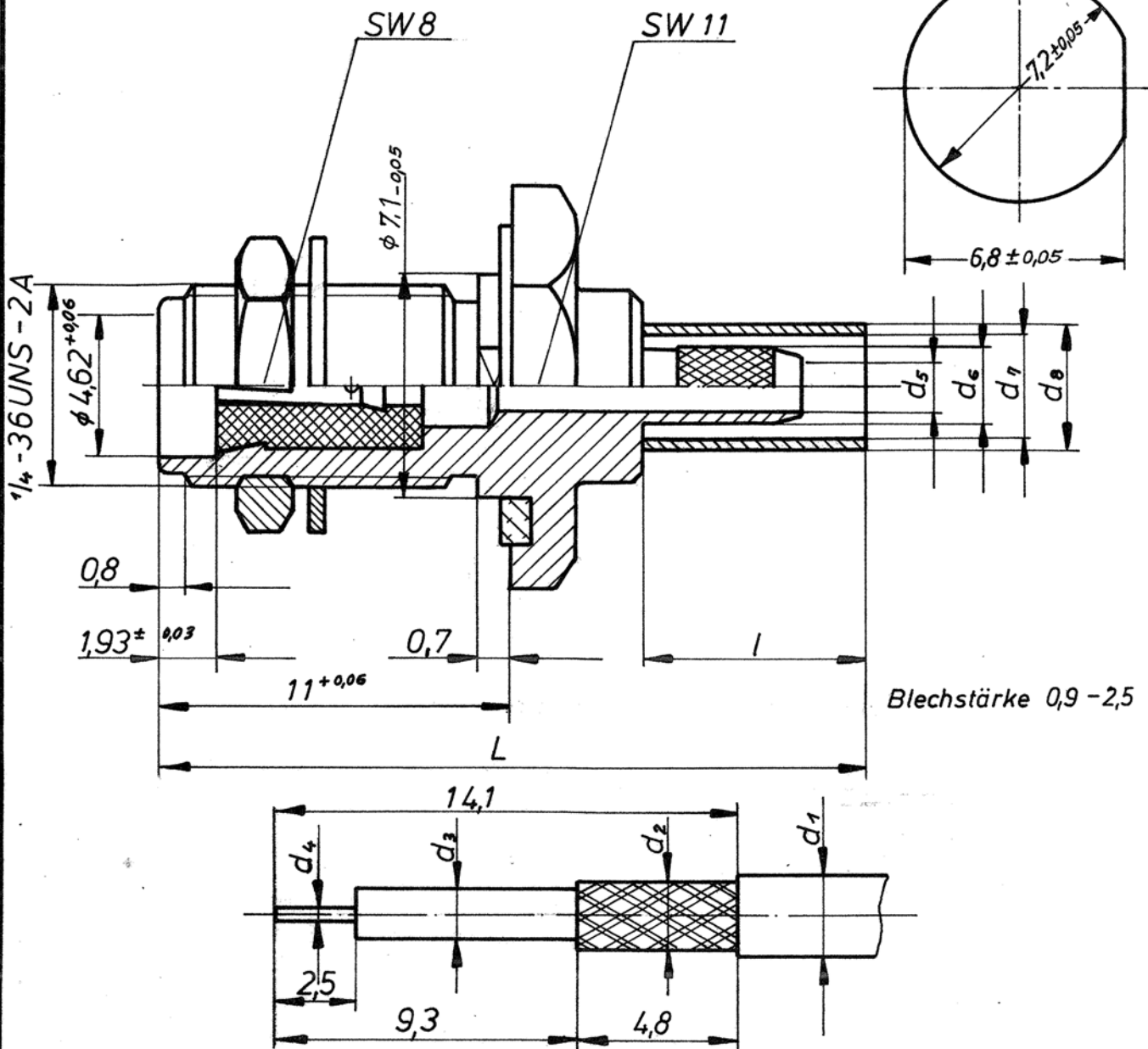


Montagedurchbruch



Vermeide Verluste — Bist Du im Zweifel — Frage

für Kabel		Anschluß									
Gr.	Type	d <sub>1</sub>	d <sub>2</sub>	d <sub>3</sub>	d <sub>4</sub>	d <sub>5</sub>	d <sub>6</sub>	d <sub>7</sub>	d <sub>8</sub>	L	l
2	RG 174U, RG 188AU, RG 316U	2,8	2,24	1,67	0,51	1,70	2,6	3,20	3,80	22,1	7
5	K 02252 d	3,05	2,5	1,55	0,51	1,70	2,6	3,6	4,2	22,1	7

Freimaßtoleranzen		Modell Nr.		Crimpsechskant: Kabelgr. 2 SW 3,25	
mittel				" 5 SW 3,65	
DIN 7168					
Tag		Name		Benennung:	
Bearb. 21.10.85		E. Se		Chassis-Buchse	
Gepr. 18.06.86		Grade			
Norm.					
				Zeichnung Nr.:	
				1071102	
Maßstab				5:1	
Bech-stufe		Änderung		Tag	
		Name			