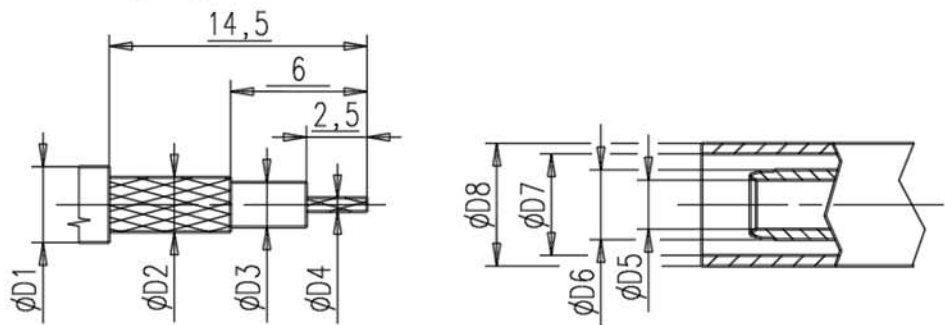


Kabelzuschnitt  
Stripping dimension



Fuer Kabel /  
For cable

Gr.	Type Typ	$\phi D1$ max.	$\phi D2$ max.	$\phi D3$ max.	$\phi D4$ max.	$\phi D5$	$\phi D6$	$\phi D7$	$\phi D8$	Crimp Aussen/out	Crimp Innen/in
8	RG 58 C/U	5,00	3,60	2,95	0,90	3,20	4,50	5,40	6,40	5,41	.

**IMS** CONNECTOR  
SYSTEMS

general tolerance  
ISO 2768  
mH

scale: 5:1

Assembly instruction:  
Stripping dimension:

	date	name
generate	05.12.83	Grade
checked		
Norm		
30929		

**Kabelwinkelstecker**  
**Cable mount angle plug**

457/01	b	Neue Mutter, F.ring	17.07.01	Pichl
.	a	Crimpbereich ueberarbeitet	25.10.85	Baerm.
nr.	rev.	alteration	date	name



1070714

Rev.  
b