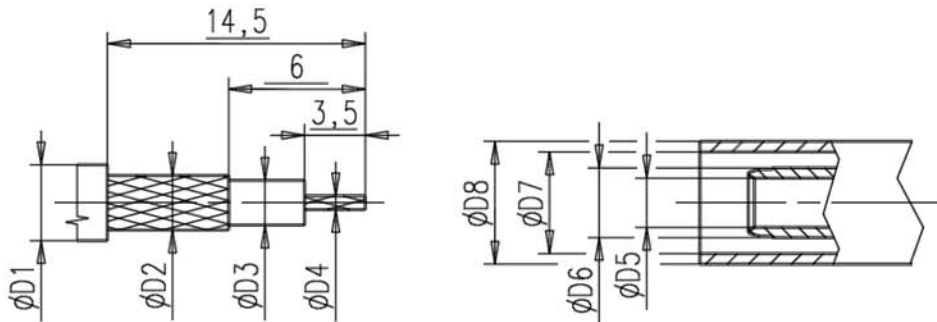


M 1:1
S 1:1

Kabelzuschnitt
Stripping dimension



Fuer Kabel /
For cable

Gr.	Type Typ	$\phi D1$ max.	$\phi D2$ max.	$\phi D3$ max.	$\phi D4$ max.	$\phi D5$	$\phi D6$	$\phi D7$	$\phi D8$	Crimp Aussen/out	Crimp Innen/in
8	RG 58 C/U	5,00	3,60	2,95	0,90	3,20	4,50	5,40	6,40	5,41	

IMS CONNECTOR SYSTEMS

general tolerance
ISO 2768
mH

scale: 5:1 (1:1)

Assembly instruction: M16/K2
Stripping dimension:

	date	name
generate	02.12.83	Gröde
checked		
Norm		
30928		

Kabelstecker
Cable mount plug

nr.	rev.	alteration	date	name
106/01	b	Ueberarbeitet	13.02.01	Hogg
	a	Crimpbereich	25.10.85	R.Bä



1070711

Rev.
b