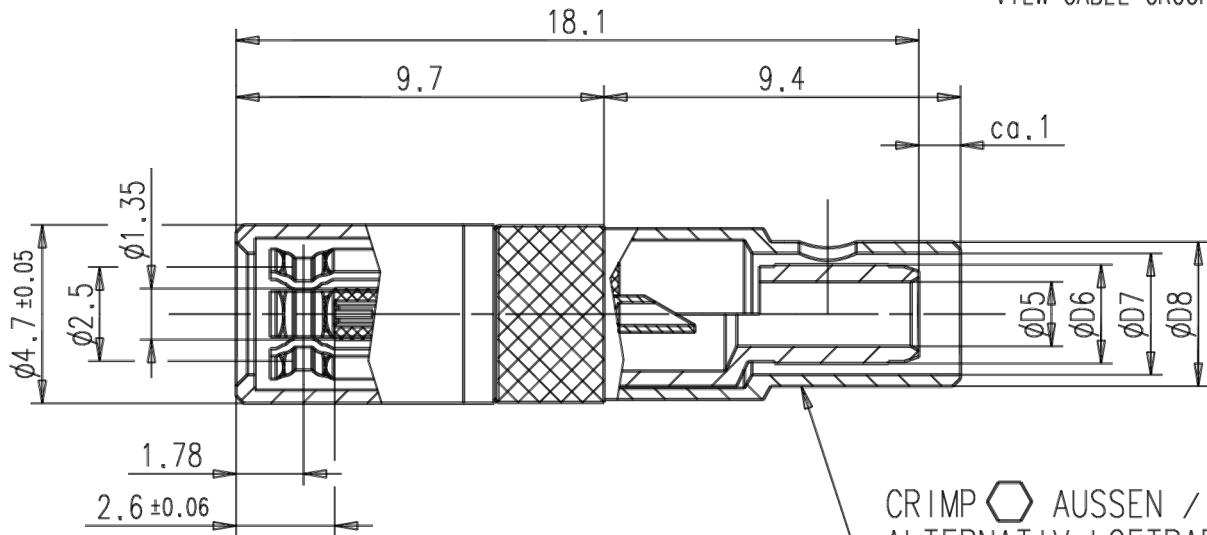


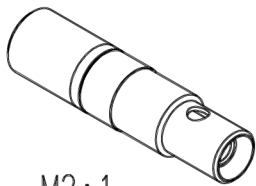
DARSTELLUNG KABELGRUPPE 2
VIEW CABLE GROUP 2



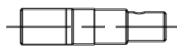
1) STECKKRAFT MIT STECKER : 12-17N
MATINGFORCE WITH PLUG : 12-17N

2) ABZUGSKRAFT MIT STECKER : 12-18N
UNMATING FORCE WITH PLUG : 12-18N

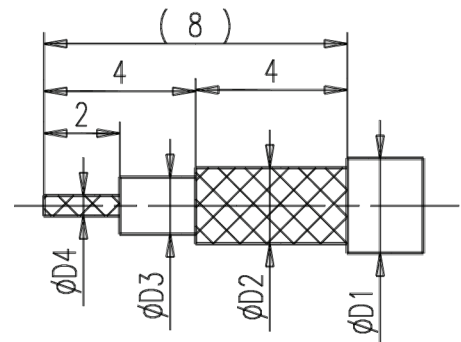
KABELZUSCHNITT
STRIPPING DIMENSION



M2:1
S2:1



M1:1
S1:1



Fuer Kabel /
For cable

Gr.	Type Typ	$\phi D1$ max.	$\phi D2$ max.	$\phi D3$ max.	$\phi D4$ max.	$\phi D5$	$\phi D6$	$\phi D7$	$\phi D8$	Crimp Aussen/out
1	RG 178 BU;RG 196 AU;	2.10	1.30	0.90	0.30	1.10	1.70	2.25	3.20	2.67
2	RG 179 BU;RG 316 U; RG 174 BU	2.80	2.20	1.67	0.54	1.70	2.60	3.20	3.80	3.25
3										
4										
5	RG 316 U-d;	3.10	2.50	1.55	0.54	1.70	2.60	3.60	4.30	3.65

IMS CONNECTOR
SYSTEMS

general tolerance
ISO 2768
mH

scale: 5:1

Assembly instruction:
Stripping dimension:

	date	name
generate	23.02.99	Mayer
checked		
Norm		
33282		

Kabelbuchse
Cable mount jack

576/02	k	Kabeltyp hinzu	10.09.02	I.S.
122/99	j.	UEBERARBEITUNG NEUE URZEICHNUNG	23.02.99	Ma
nr.	rev.	alteration	date	name



1070290

Rev.
k