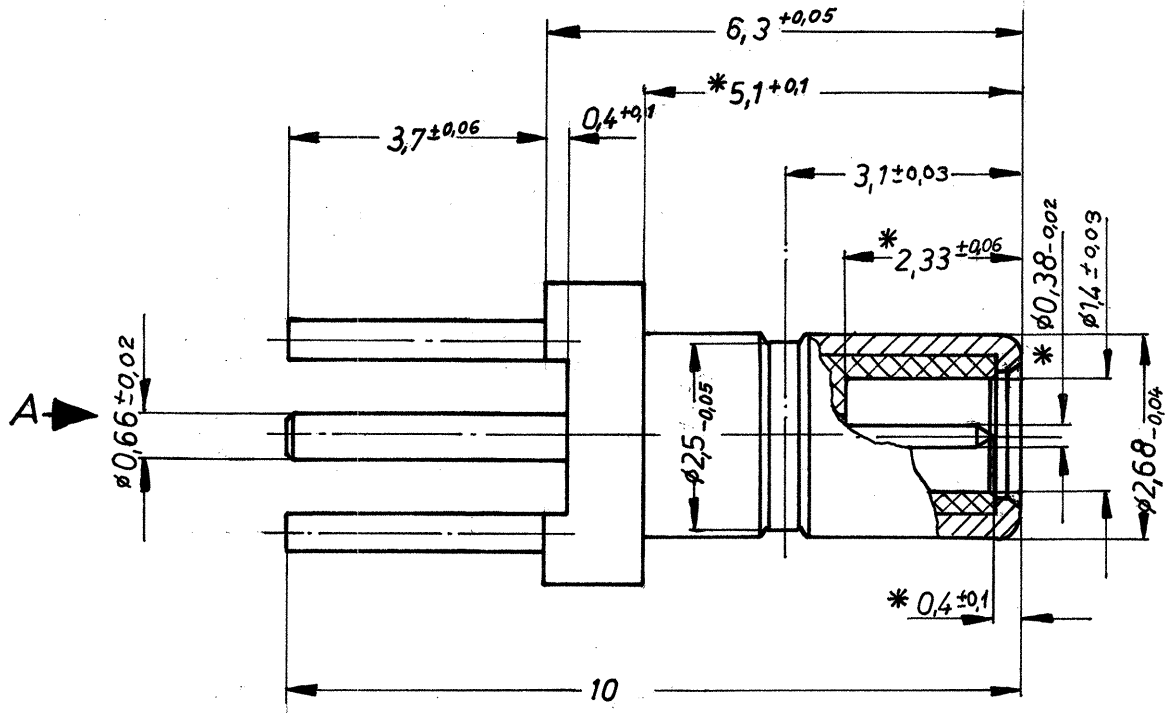
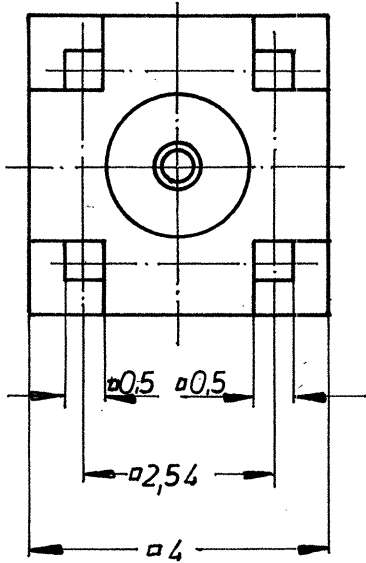


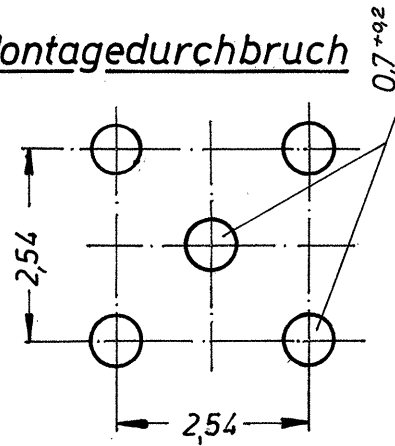
Vermeide Verluste – Bist du im Zweifel – Frage!



Ansicht von A



Montagedurchbruch



1. Steckkraft mit Buchse : 12–17 N
2. Abzugskraft mit Buchse : 12–18 N

* Prüfmaße für Abnahme

				Freimaßtoleranz. mittel DIN 7168	Modell Nr.	Werkstoff:	
				Tag	Name	Benennung:	
				Bearb. 12.11.95	Hoßny	Anbaustecker	
				Gepr. 12.12.75	frade		
				Norm. 12.12.77	Helwig		
				Zeichnung Nr.: 1070281		Maßstab 10:1	
				Ersatz für:			
Buchstabe	Änderung	Tag	Name				
e	Neue Ausgabe	17.01.79	fr				
d	2,68 ^{+0,02} _{-0,01} in 2,68-0,04	28.3.78	fr				
C	neue Ausgabe	5.12.77	Hoßny				