

# PC/104-GPRS-/GSM-Modem Hardware-Beschreibung (Preliminary) 11/2002

**Titel:** PC/104-GPRS-/GSM-Modem Hardware-Beschreibung 11/2002 (DRAFT)  
**Datum:** 2002-11-26  
**letzte Änderung:** 2002-11-26  
**Doc:** PC104xC35\_HWBeschr\_DRAFT\_021126.doc  
**Autor:** s.b.

Jede Weitergabe, Bearbeitung u.ä. – egal in welcher Form – ist ohne schriftliche Genehmigung untersagt.  
Änderungen und Irrtümer vorbehalten.  
© Copyright by s.b. for MC Technologies GmbH Hannover/GERMANY

## 1 Inhaltsverzeichnis

PC/104-GPRS-/GSM-Modem Hardware-Beschreibung (Preliminary) 11/2002.....	1
1 Inhaltsverzeichnis.....	1
2 Vorwort.....	2
3 Kurzbeschreibung.....	2
4 Gerätebeschreibung.....	3
4.1 Control-Port.....	3
5 Installations-Programm WINDOWS®-PC104xC35.exe.....	4

## 2 Vorwort

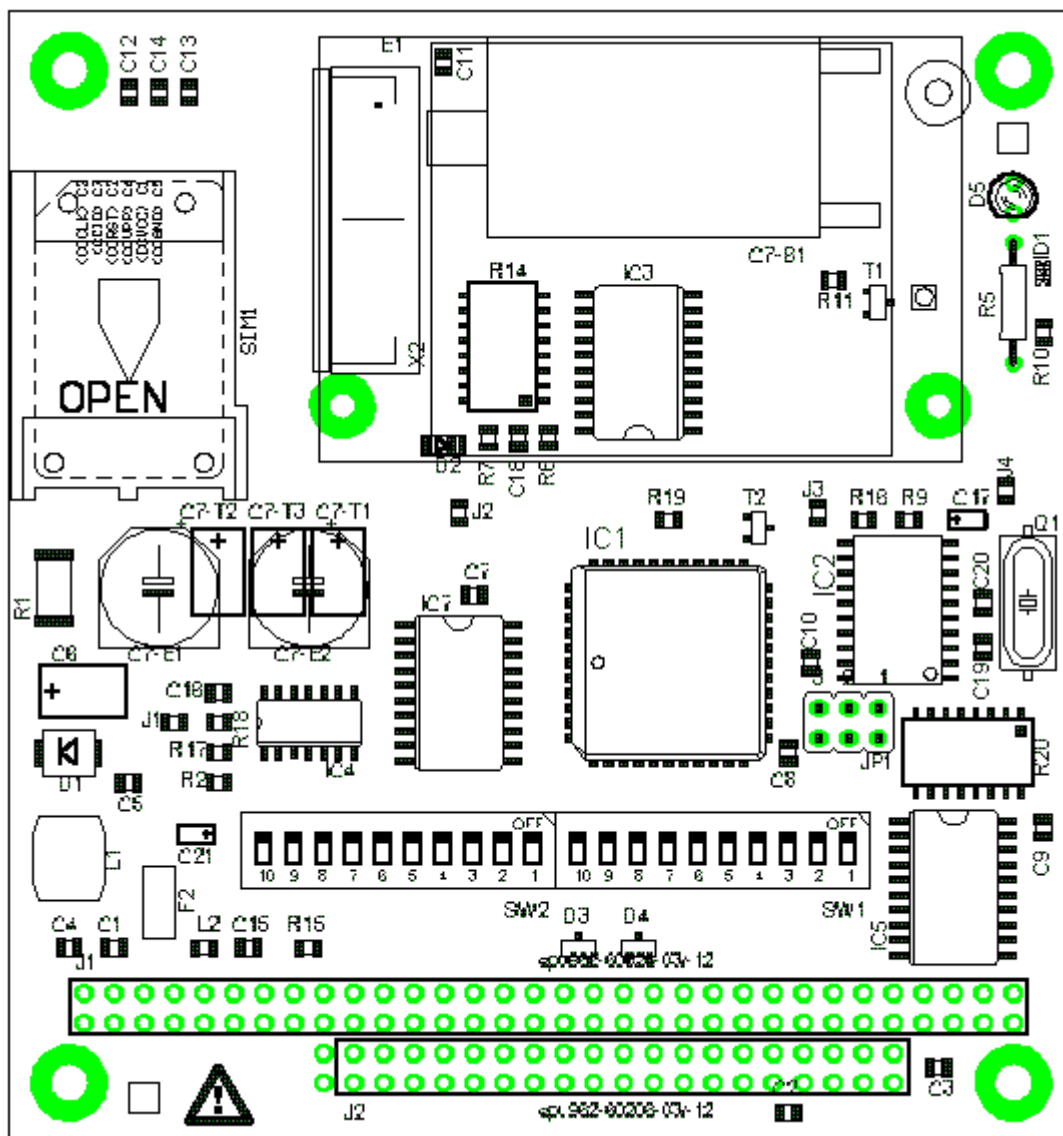
Alle angegebenen Daten, Darstellungen u.ä. dienen allein der Produktbeschreibung und sind nicht als zugesicherte Eigenschaften im Rechtssinne aufzufassen. Etwaige Schadensersatzansprüche - gleich aus welchem Rechtsgrund - sind ausgeschlossen, soweit weder Vorsatz noch grobe Fahrlässigkeit vorliegt.

Es kann keine Gewähr übernommen werden, dass die angegebenen Schaltungen oder Verfahren (auch teilweise) frei von Schutzrechten Dritter sind.

Änderungen und Irrtümer vorbehalten.

## 3 Kurzbeschreibung

Das PC104xC35 ist ein GPRS-/GSM-fähiges Modem für PC/104-Bus-Systeme (ISA) auf Basis des SIEMENS MC35.



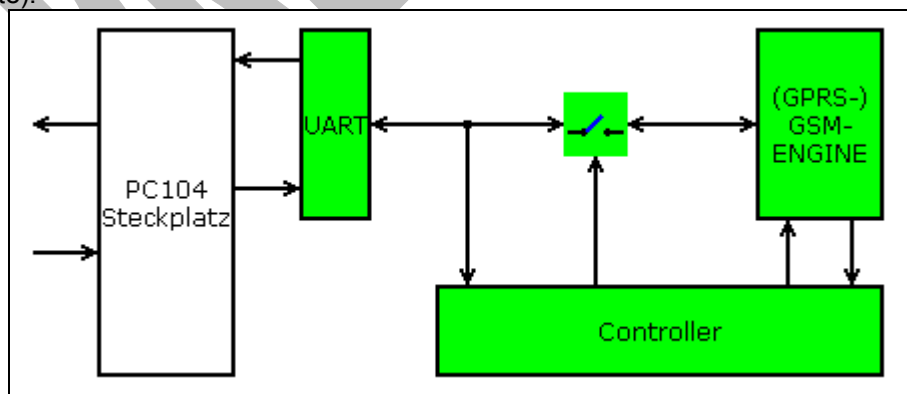
## 4 Gerätebeschreibung

GPRS-GSM-Modem für PC/104-Bus (Standard) für Daten-, Fax-, SMS- und GPRS-Anwendungen (kein Voice Call).

<b>GSM-Netz(e):</b>	900 MHz/1800 MHz (entsprechend Spezifikation SIEMENS MC35)	
<b>Spannungsversorgung:</b>	entsprechend PC/104 Port (siehe PC/104 Specification Version 2.4, August 2001, Abschnitt 3.7 <sup>1</sup> )	
<b>mechanische Ausführung:</b>	16-bit (ISA) PC/104 module (entsprechend PC/104 Specification Version 2.4, August 2001, Anhang A)	
<b>Schnittstellen:</b>	PC/104 (Standard):	(siehe PC/104 Specification Version 2.4, August 2001)
	Antennenstecker:	U.FL-R-SMT (Hirose Ltd.)
	SIM-Interface:	auf der Leiterplatte (im eingebauten Zustand nicht durch den Anwender erreichbar)
	Audio:	nicht verfügbar
<b>Basisadressen:</b>	3F8h (COM1)	über Mikroschalter wählbar
	2F8h (COM2)	
	3E8h (COM3)	
	2E8h (COM4)	
	2F0h (COM5)	
	3E0h (COM6)	
	2E0h (COM7)	
	260h (COM8)	
	368h (COM9)	
	268h (COM10)	
	360h (COM11)	
	270h (COM12)	
<b>Interrupt Request:</b>	IRQ4, IRQ3, IRQ5, IRQ6, IRQ7, IRQ9, IRQ10, IRQ11, IRQ12, IRQ14, IRQ15 (über Mikroschalter wählbar) Optional Shared-Interrupt (über Mikroschalter wählbar)	

### 4.1 Control-Port

Das Power-Management des GPRS-/GSM-Engines erfolgt durch einen Mikrokontroller (auf der PC/104 Karte).

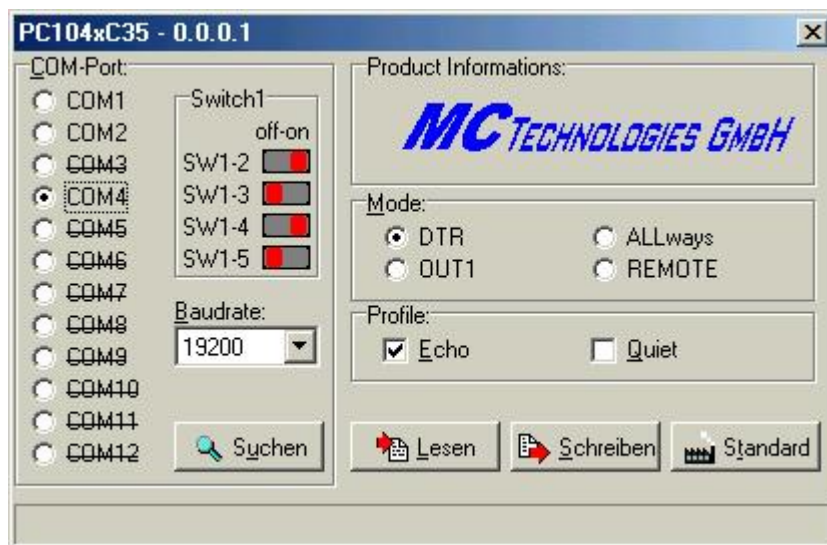


Folgende Optionen stehen zur Verfügung:

1. Einschalten des GPRS-/GSM-Engines beim Einschalten des (Gesamt-)Systems;
2. Ein-/Ausschalten des GPRS-/GSM-Engines über die Steuerleitung DTR.
3. Ein-/Ausschalten des GPRS-/GSM-Engines über die Steuerleitung OUT1.
4. Ein-/Ausschalten des GPRS-/GSM-Engines über hersteller-definierte (Remote-)Befehle.

<sup>1</sup> PC/104 Specification Version 2.4 August 2001; Dateiname: PC104Specv246.pdf (www.PC104.org)  
PC104xC35\_HWBeschr\_Preliminary\_021126.doc

## 5 Installations-Programm WINDOWS®- PC104xC35.exe



Das Programm 'PC104xC35.exe' ist ein WINDOWS®-Programm zur Einstellung der PC104xC35-Karte unter WINDOWS®-9x oder Me.

<b>COM-Port</b>	COM-Port der PC104xC35-Karte.
<b>Switch1</b>	COM-Port der PC104xC35-Karte (entsprechend Einstellung auf der Karte).
<b>Suchen</b>	Suche aller installierten PC104xC35-Karten.
<b>Baudrate</b>	Baudrate des Installationsprogramms. Hinweis: Die Baudrate des Installationsprogramms muss nicht identisch mit der des GSM-Engines sein!
<b>Mode</b>	<b>Betriebs-Modus der PC104xC35-Karte:</b> Der Betriebs-Modus bestimmt den Einschaltzustand des GSM-Engines
	<b>DTR</b> Das GSM-Engine ist nur bei aktiviertem DTR-Signal eingeschaltet. Wird DTR de-aktiviert, so wird das GSM-Engine automatisch ausgeschaltet!
	<b>OUT1</b> Das GSM-Engine ist nur bei aktiviertem OUT1-Signal eingeschaltet. Wird OUT1 de-aktiviert, so wird das GSM-Engine automatisch ausgeschaltet!
	<b>ALLways</b> Das GSM-Engine wird beim Einschalten des Gerätes eingeschaltet und bleibt aktiviert, bis das Gerät wieder ausgeschaltet wird.
	<b>REMOTE</b> Das GSM-Engine kann nur über hersteller-definierte (Remote-)Befehle ein- und ausgeschaltet werden.
	<sup>1)</sup> DTR und OUT1 sind Steuersignale der seriellen Schnittstelle. <b>Hinweis:</b> Außer im Modus REMOTE überwacht der Controller ständig den Einschalt-Zustand des GSM-Engines und reaktiviert es automatisch, falls es sich ausschalten sollte. Durch dieses Verfahren werden die Befehle: <ul style="list-style-type: none"> <li>◦ AT^SMSO - Switch off mobile station</li> <li>◦ AT+CALA - Set alarm time</li> </ul> nur im Betriebs-Modus REMOTE unterstützt!
<b>Profile</b>	Profile der hersteller-definierte (Remote-)Befehle:
	<b>Echo</b> Befehls-Echo ein-(Häckchen) oder ausgeschaltet (kein Häckchen). <b>Quiet</b> Befehle werden durch ok bzw. error (kein Häckchen) quittiert oder der Controller unterdrückt die Rückmeldungen (Häckchen).
<b>Lesen</b>	'Auslesen' der Einstellungen der PC104xC35-Karte.
<b>Schreiben</b>	'Schreiben' der Einstellungen der PC104xC35-Karte. Die Einstellungen bleiben auch nach dem Ausschalten des Gerätes gültig!
<b>Standard</b>	Rücksetzen aller Einstellungen.